

CONTROL DE ILUMINACIÓN DE ÁREAS COMUNES Y PASILLOS INTERNOS

LISTA DE EQUIPOS *Exceline*

- PROGRAMADOR HORARIO **GTC-B1L 120**
- SUPERVISOR MONOFÁSICO **GSM-L 120** (OPCIONAL)

VOLTAJE DE LA INSTALACIÓN:
120 V~

GRADO DE DIFICULTAD
BAJO MEDIO ALTO

Con el programador horario **GTC-B1L** puede programar el encendido y apagado de las luces de las áreas comunes y pasillos de su edificio de forma cómoda y precisa.

La utilización de un programador horario para automatizar el encendido y apagado de luces representa un beneficio para toda la comunidad del edificio en cuanto a ahorro y comodidad, encendiendo las lámparas de forma automática en el horario de su preferencia.

El programador horario **GTC-B1L** es un equipo muy fácil de programar por medio de su pantalla LCD y teclado. Simplemente se debe asignar una hora de encendido y una hora de apagado para cada uno de los eventos.

MANEJO DIRECTO DE CARGA

El **GTC-B1L 120** tiene la capacidad de manejo directo de las siguientes cargas:

Lámparas incandescentes y halógenas	1000 W
Lámparas de descarga de metal, fluorescentes y ahorradoras	1800 VA
Motores y cargas de propósito general	20 A, 1.5 HP
Cargas resistivas	30 A, 3600 W

En la siguiente tabla puede calcular el máximo número de lámparas que puede manejar el programador dependiendo de la potencia de cada una:

Potencia de la lámpara	Máximo número de lámparas
25 W	40
30 W	33
75 W	13
100 W	10

GTC-B1L

Programador horario diario/semanal

- Para automatizar el funcionamiento de cargas eléctricas por medio de la configuración de su horario.
- Cuenta con pantalla LCD y teclado que facilitan la programación de los eventos. Se pueden programar hasta 20 eventos: 10 encendidos y 10 apagados.



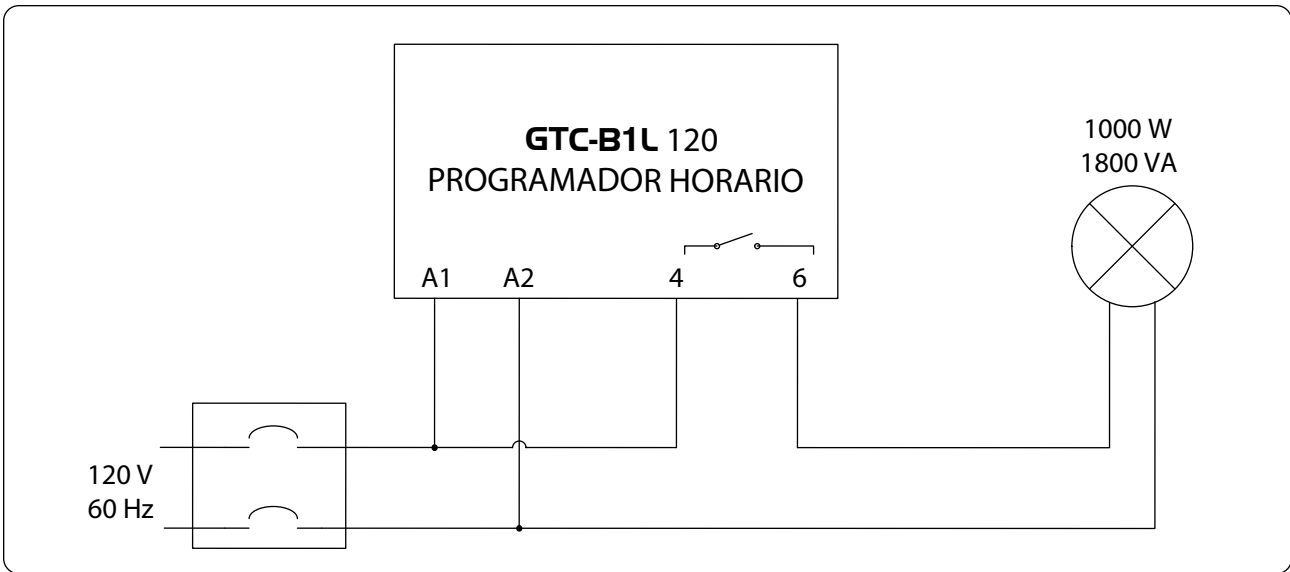
GSM-L

Supervisor monofásico

- Protección contra sobre voltaje y bajo voltaje.
- Ciclo de espera luego de una falla: 3 minutos.
- Compacto y fácil de instalar.
- Permite el manejo de cargas por medio de contactor. También permite el manejo directo de equipos hasta 1 HP.

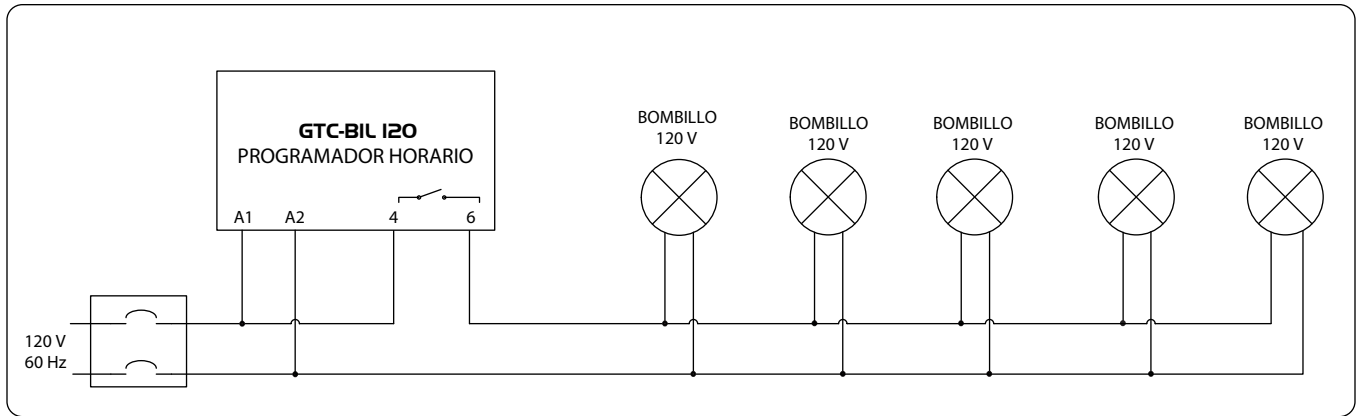


La conexión del programador para el control de una carga equivalente de 1000W o 1800 VA (dependiendo del tipo de lámpara) sería la siguiente:



NOTA DE APLICACIÓN

Por ejemplo para cinco lámparas la conexión sería la siguiente:

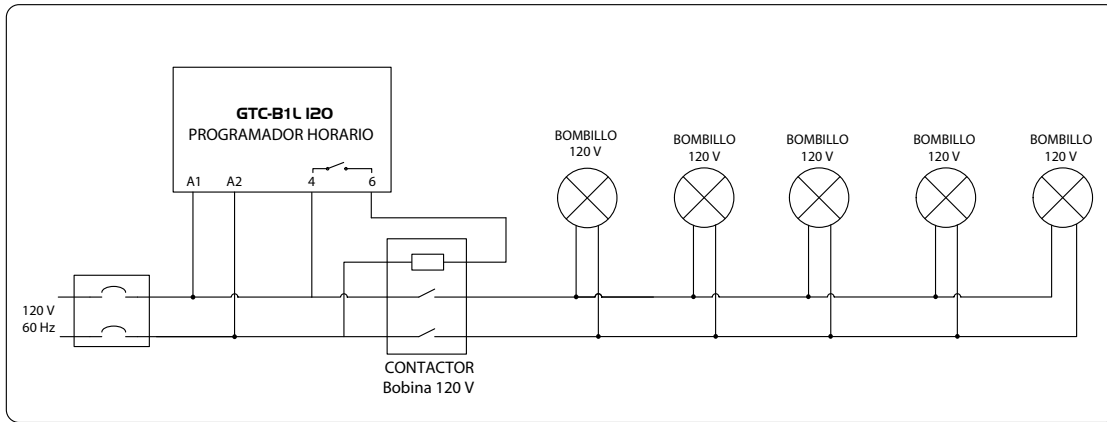
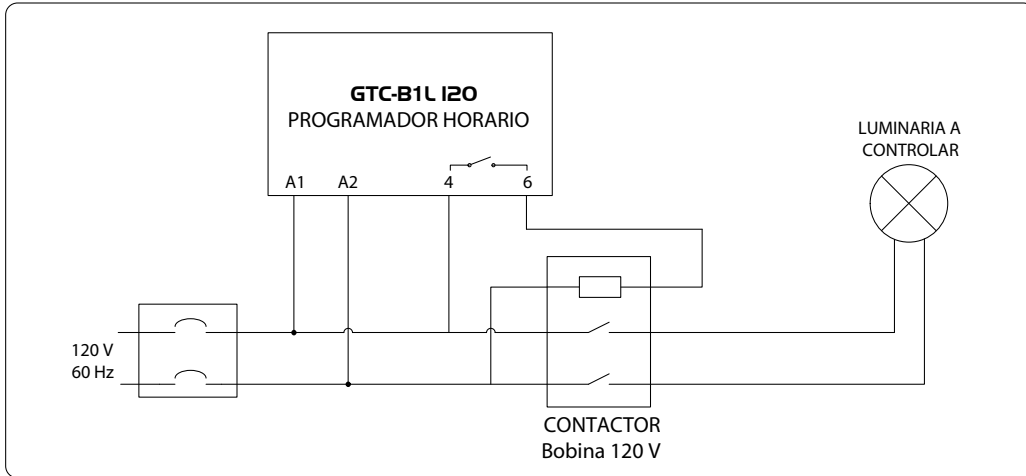


MANEJO DE CARGA A TRAVÉS DE UN CONTACTOR

En caso de requerir el manejo de una potencia mayor, se recomienda instalar un contactor, bobina 120 VAC. Dependiendo de la potencia que necesite manejar se dimensiona el contactor. A continuación algunos ejemplos:

Lámparas incandescentes y halógenas	Lámparas de descarga de metal, fluorescentes y ahorradoras	Contactador
1500 W	2700 VA	45 A / Bobina 120 VAC
2000 W	3600 VA	60 A / Bobina 120 VAC
2500 W	4200 VA	70 A / Bobina 120 VAC
3000 W	5100 VA	85 A / Bobina 120 VAC

La conexión del programador para el control de una carga equivalente de 1000W o 1800 VA (dependiendo del tipo de lámpara) sería la siguiente:



Adicionalmente, de forma opcional, se sugiere instalar un supervisor monofásico como el **GSM-L** para proteger la instalación en caso de presentarse alguna falla de voltaje.

