



**FOTOCONTROL  
ELECTRÓNICO**

**GFR-MV**

**■ CARACTERÍSTICAS GENERALES**

- Altos niveles de robustez, confiabilidad y precisión.
- Resistente a picos de alta energía.
- Cierre hermético que impide el paso de polvo y agua.
- Protección IP-54 capaz de soportar condiciones ambientales severas.
- Pines niquelados inoxidables.
- Compatible con todo tipo de lámparas y luminarias:
  - Luces LED e incandescentes hasta 1.000 W.
  - Lámparas fluorescentes, halógenas, metal halide y de vapor de sodio hasta 1.800 VA.
- Multivoltaje: 120 / 208 / 220 / 240 / 277 V~
- Diseñado bajo estándares internacionales IEC.
- Incluye un receptáculo con cables AWG 14 de colores rojo, blanco y negro según norma ANSI C136.2 y herraje para montaje.

**■ NORMAS APLICADAS**

**Diseñado según normas:**

- UL-773 Fotocontroles para uso en áreas con iluminación
- ANSI C136.10 Fotocontroles para equipos de iluminación vial
- NTF 2641 Interruptores fotoeléctricos para alumbrado público
- NOM-003-SCFL-2000 Productos eléctricos especificaciones de seguridad
- UL-94 Flamabilidad

**Verificado según normas:**

- IEC-61000-4-2 Descargas electrostáticas
- IEC-61000-4-3 Campos electromagnéticos radiados
- IEC-61000-4-4 Transientes eléctricas rápidas
- IEC-61000-4-5 Picos de alta energía

El Fotocontrol **Exceline** es un interruptor fotoeléctrico temporizado de alta precisión y gran durabilidad que enciende y apaga automáticamente la iluminación en función de la luz natural.

El Fotocontrol **Exceline** está fabricado con la más avanzada electrónica compensada en temperatura. Ha sido diseñado para trabajar en ambientes húmedos y corrosivos, siendo inmune a perturbaciones electromagnéticas de la red eléctrica.

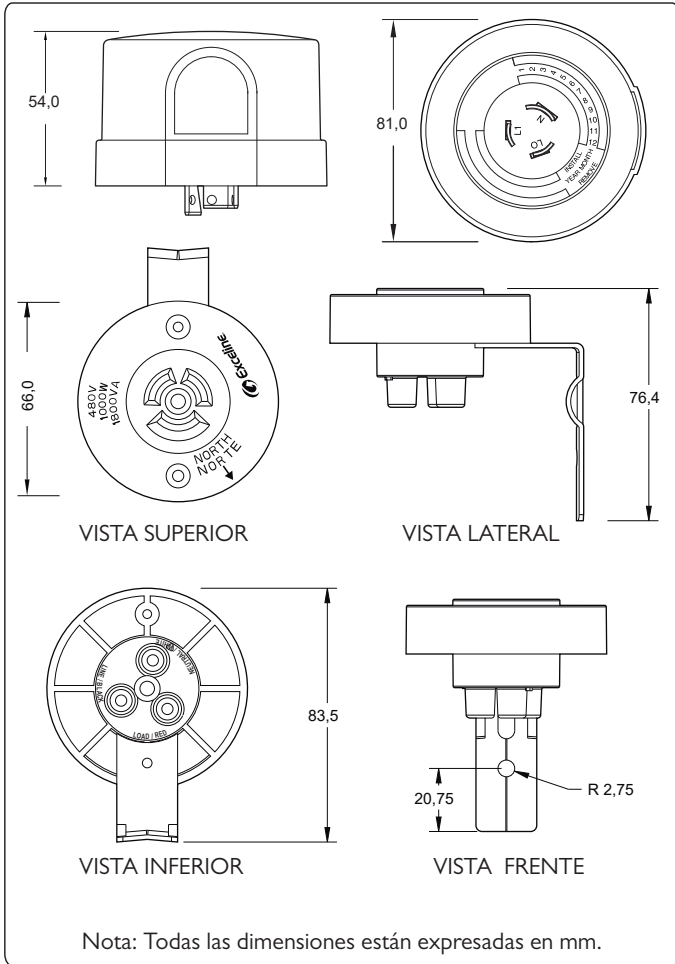
Este dispositivo está ensamblado sobre una base de resina termoplástica estable, robusta y duradera. Además, está encapsulado en una carcasa de polipropileno con resistencia UV y dispone de pines niquelados inoxidables.

Diseñado bajo estándares internacionales (ANSI, NTF, NOM y UL) y verificado bajo normas IEC, el Fotocontrol **Exceline** es la mejor alternativa para controlar de forma automática la iluminación de uso exterior en función de la luz natural.



Fabricado y distribuido por GENTE, GENERACIÓN DE TECNOLOGÍA, C.A. R.I.F.: J-00223173-4, Av. El Buen Pastor, Cruce con Calle Vargas, Edificio Alba, Piso 1, Local 1-A, Boleíta Norte, Caracas, Zona Postal 1070, Tlf.:+58 (212) 237. 0711 (Master), Fax:+58 (212) 235.2497, e-mail: info@genteca.com.ve, página web: www.genteca.com.ve. Distribuido en México: PROTECTORES EXCELINE S.A. DE C.V., R.F.C. PEX1806124Y5, Fernando Zárraga 55, Ciudad Satélite, Naucalpan de Juárez, Edo. de México, C.P. 53100, Tlf.:+(55) 5572-9200, e-mail:contacto@exceline.com.mx, página web: www.exceline.com.mx.

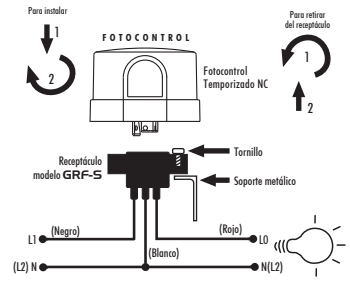
## DIMENSIONES



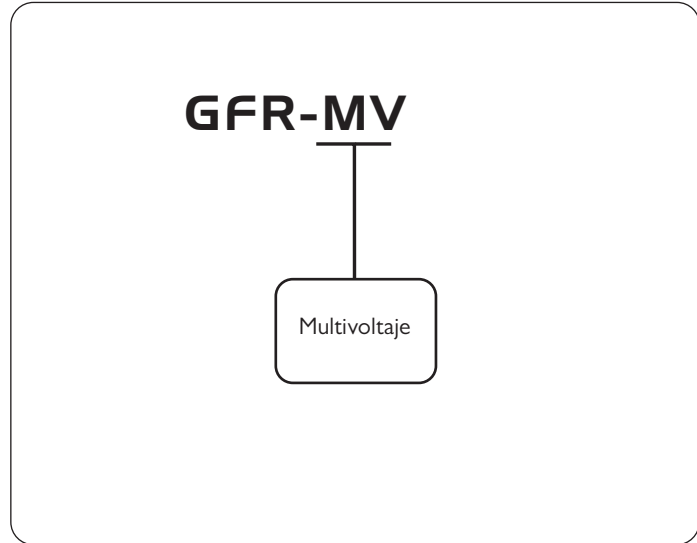
## INSTALACIÓN

Para optimizar su funcionamiento, coloque el FOTOCONTROL con la ventanilla apuntando hacia el norte como indica la tapa. Si en esta posición su funcionamiento se ve afectado por alguna luz artificial, cambie su orientación.

Compruebe su correcta operación, cubriendo y descubriendo la ventanilla transparente por más de dos segundos para probar que encienda y apague la luminaria.



## CÓMO ORDENAR GFR



## GFR-MV ESPECIFICACIONES TÉCNICAS

Voltaje de operación	85-305 V~
Frecuencia de operación	60 Hz +/- 10%
Manejo de carga	Carga máxima, contacto SPST: 1.000 W / 1.800 VA Lámparas incandescentes: hasta 1.000 W Lámparas de descarga de metal: hasta 1.800 VA
Nivel de operación	Encendido I <sub>fc</sub> +/- 20% Apagado 3x encendido +/- 20%
Tiempo de vida	100.000 Operaciones
Consumo de potencia	65 mA Max.
Resistencia dieléctrica	2,5 KV @ 1 min
Resistencia a picos de alta energía	6 KV
Temperatura de Operación	-40 °C a 65 °C
Humedad Relativa	96%
Carcasa	Empaque de polipropileno estabilizado UV
Tiempo de retardo a la desconexión	2 s
Grado de protección	IP-54
Peso	0,155 Kg (0,342 lb)

NOTA: Las especificaciones y descripciones mostradas en este documento están sujetas a cambios sin previo aviso.