



## PROTECTOR DE VOLTAJE PARA AIRES ACONDICIONADOS Y REFRIGERACIÓN

### GSM-RB

#### ■ CARACTERÍSTICAS GENERALES

- Protección contra Sobre voltaje y Bajo voltaje.
- Protección contra apagones y ciclado corto.
- Interruptor para encendido y apagado manual.
- Temporizador inteligente ajustable por el usuario.
- Cubierta protectora de seguridad, asegurable con precinto, para evitar cambios no autorizados en los ajustes.
- Indicadores de **SOBRE VOLTAJE, BAJO VOLTAJE, CICLO DE ESPERA/ VOLTAJE NORMAL.**
  - Salida de Potencia para conexión directa de cargas inductivas hasta 1,5 HP / 20 A en 120V~ y hasta 3 HP / 20 A en 220V~.
  - Fácil instalación sobre cajetín 2"x 4" o sobre superficie plana con accesos para canaletas superficiales.
  - Carcasa de material plástico ingenieril.

#### ■ NORMAS APLICADAS

##### Diseñado según Normas:

UL 508

COVENIN 3445

##### Verificado según Normas:

IEC 61000-4-2 Descargas Electroestáticas.

IEC 61000-4-3 Campos de Radiofrecuencia.

IEC 61000-4-4 Transientes eléctricas rápidas.

IEC 61000-4-5 Inmunidad a Picos de Alta Energía.

#### ■ FUNCIONES GENERALES

- Sobre Voltaje .....Ajustable (ver especificaciones).
- Bajo Voltaje ..... Ajustable (ver especificaciones).
- Temporizado de Conexión después de una Falla de Voltaje ..... Ajustable de 180-300 s con sistema aleatorio para evitar que dos o más equipos protegidos arranquen en simultáneo.

El protector contra alto y bajo voltaje **GSM-RB** es un dispositivo electrónico basado en tecnología de microcontroladores, diseñado para evitar los daños que ocasionan las interrupciones y fluctuaciones de voltaje en equipos de aire acondicionado y refrigeración hasta 1,5 HP en 120 V~ y 3 HP en 220 V~. En cargas de mayor capacidad se instalará el **GSM-RB** manejando la bobina de un contactor.

Esta protección se logra mediante la medición constante del voltaje en la línea eléctrica, desconectando la carga tan pronto se produzca la elevación o disminución del valor fuera del rango ajustado por el usuario.

Si la carga es desconectada por una perturbación en el suministro eléctrico, el **GSM-RB** sólo la reconectará transcurrido el tiempo de conexión, después que el valor del voltaje regrese al rango adecuado de trabajo.

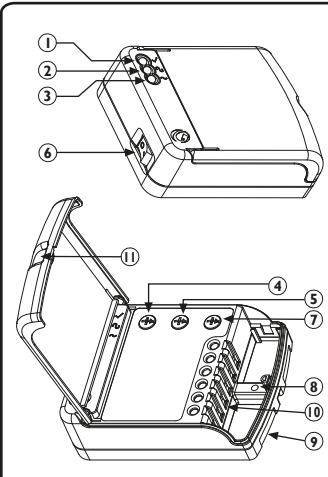
Este protector posee un par de conectores, distinguidos con el nombre de ENTRADA y SALIDA, destinados a la alimentación y la carga respectivamente. Adicionalmente, posee tres ajustes manuales que le permiten al usuario seleccionar los voltajes mínimo y máximo permitidos, así como el temporizado antes de la conexión.

Diseñado y verificado bajo las normas IEC de compatibilidad electromagnética y construido con materiales de altísima calidad, el **GSM-RB** es la mejor y más confiable alternativa de protección para cualquier aplicación profesional.



Fabricado y distribuido por GENTE, GENERACIÓN DE TECNOLOGÍA, C.A. R.I.F.: J-00223173-4, Av. El Buen Pastor, Cruce con Calle Vargas, Edificio Alba, Piso 1, Local 1-A, Boleíta Norte, Caracas, Estado Miranda, Zona Postal 1070, REPÚBLICA BOLIVARIANA DE VENEZUELA, Tlf.: +(58)(212) 237. 0711 (Master), Fax: +(58)(212) 235.2497, e-mail: genteven@genteca.com.ve, página web: www.genteca.com.ve. Distribuido en: Colombia: REDES ELÉCTRICAS, S.A., NIT: 860.062.958-6, Calle 18, N° 25-60, Paloquemao, Bogotá, Tlf.: +(57) 1-3647000, e-mail: gerencia.ventas@redeselectricas.com; México: DUIDA S.A. DE C.V., R.F.C. DUI090113MK5, Fernando Zárraga 55, Ciudad Satélite, Naucalpan de Juárez, Edo. de México, C.P. 53100, Tlf.:+(55) 5572-9200, e-mail: contacto@exceline.com.mx, página web: www.exceline.com.mx; Panamá: COMAR TRADING INC., R.U.C. 319589-50908-21 DV-06, final Calle 18, Edif. 44, local 4, Zona Libre de Colón, Apartado Postal 030200900, Tlf.: +(507) 433-1043, Fax:+(507) 433-2837.

## CARACTERÍSTICAS FÍSICAS



**CARACTERÍSTICAS BÁSICAS:**

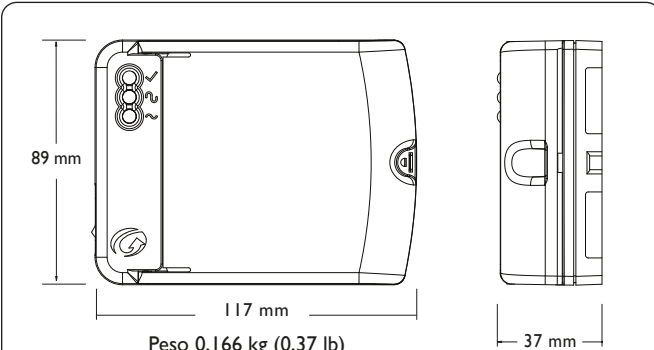
1. Indicador luminoso de Voltaje Normal y Cido de espera.
2. Indicador luminoso de Sobre Voltaje.
3. Indicador luminoso de Bajo Voltaje.
4. Ajuste del Sobre Voltaje permitido, seleccionable entre 125-145 V~ (para 120 V~) y 230-265 V~ (para 220 V~).
5. Ajuste del Bajo Voltaje permitido, seleccionable entre 90-115 V~ (para 120 V~) y 165-210 V~ (para 220 V~).

**OTRAS CARACTERÍSTICAS NOVEDOSAS:**

6. Interruptor para encendido y apagado manual.
7. Cido de espera ajustable entre 180-300 s.
8. Dos (2) facilidades de montaje sobre:
  - Cajetín 2" x 4".
  - Superficie plana.
9. Conveniente acceso para canaletas, a través de secciones desprendibles.
10. Conectores más seguros, conformados por bornes de entrada y salida, protegidos con cubierta protectora.
11. Cubierta protectora con orificios para precinto de seguridad, para evitar manipulaciones no autorizadas contra los ajustes y conexiones.

**CAPACIDAD**  
Para equipos con carga hasta 20 A/1,5 HP/3600 W para 120 V~  
20 A/3,0 HP/6600 W para 220 V~

## MEDIDAS Y PESO



Peso 0,166 kg (0,37 lb)

## CÓMO ORDENAR *Exceline* GSM-RB


GSM-R B

**VOLTAJE**  
120 - 120V~  
220 - 208 / 220V~

## GSM-RB ESPECIFICACIONES TÉCNICAS

	GSM-R120B	GSM-R220B
Voltaje nominal	120 V~	208 y 220 V~
Voltaje mínimo permitido	90-115 V~	165-210 V~
Voltaje máximo permitido	125-145 V~	230-265 V~
Capacidad de salida	1,5 HP / 3 600 VA / 20 FLA / 30 A @ Cos φ = 1 18.000 BTU	3 HP / 6 600 VA / 20 FLA / 30 A @ Cos φ = 1 36.000 BTU
Rango del Voltaje de Operación	± 30%	
Frecuencia de Operación	60 Hz	
Temporizado de desconexión ante una falla	3 s	
Supresor contra picos instantáneos	350 joules 800 Vp	
Ajuste de temporizado de conexión de la carga	180-300 s	
Número máximo de operaciones de los contactos	20.000	
Temperatura de operación	-5 a + 55 °C	
Humedad relativa máxima	85%	
Medidas	117 x 89 x 37 mm	
Peso	0,166 kg (0,37 lb)	
Material de la carcasa	PC122, UL94V0	

## INFORMACIÓN DE SEGURIDAD

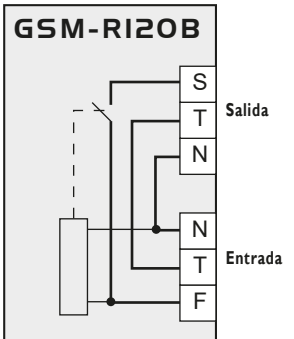
**ALERTA**  **PARA SU SEGURIDAD** y efectos de Garantía, no exceda la capacidad máxima de corriente del protector. Asegure la correcta polaridad de los cables (Fase, Neutro, Tierra) en su respectiva conexión.

## MEDIDAS A CONSIDERAR RESPECTO A LA COMPATIBILIDAD ELECTROMAGNÉTICA

**NOTA:** Este producto es compatible en todo tipo de Ambientes Electromagnéticos: Residenciales, domésticos e industriales.

## INSTALACIÓN · DIAGRAMA DE CONEXIÓN

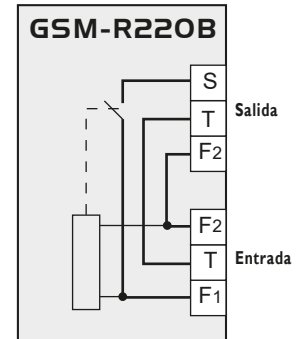
**GSM-R120B**



Normal: **Salida S** conecta con **Entrada F**  
Falla: **Salida S** desconecta

F = Fase  
T = Tierra  
N = Neutro

**GSM-R220B**



Normal: **Salida S** conecta con **Entrada F1**  
Falla: **Salida S** desconecta

F1 = Fase 1  
T = Tierra  
F2 = Fase 2

## HERRAMIENTAS REQUERIDAS PARA INSTALACIÓN O CONEXIÓN

- Destornillador adecuado para tornillos M3 en la conexión en terminales.
- Destornillador adecuado para tornillos N°6, cabeza pan.

NOTA: Las especificaciones y descripciones mostradas en este documento están sujetas a cambio sin previo aviso.