



PROGRAMADOR HORARIO ELECTROMECHANICO PARA PEQUEÑOS ELECTRODOMESTICOS **GTC-D**

■ CARACTERÍSTICAS GENERALES

- Dos modos de funcionamiento por selector: Encendido / Temporizando.
- Carcasa de plástico Ingenieril .
- Enchufe Niquelado Extra Fuerte.
- Toma Polarizada.
- Fácil de configurar e instalar.

■ NORMAS APLICADAS

Verificado según Normas:

- UL917 Normas de Seguridad para Relojes
- IEC 61000-4-2 Descarga Electrostatica
- IEC 61000-4-3 Inmunidad a Ruido Eléctrico Radiado
- IEC 61000-4-4 Transientes Rápidas
- IEC 61000-4-5 Picos de Alta Energía

■ CAPACIDAD DE MANEJO DE CARGA

- Equipos electrodomésticos..... hasta 600 W
- Lámparas incandescentes..... hasta 600 W
- Lámparas fluorescentes..... hasta 1000 VA
- Motores..... hasta 0,5 HP
- Cargas resistivas..... 1800 W

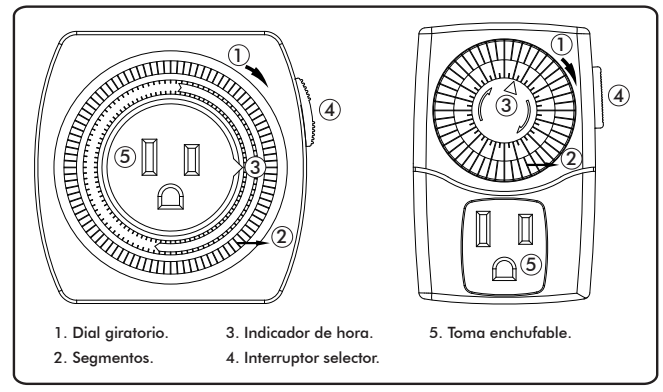
■ FUNCIONES GENERALES

El Programador Horario Electromecánico Para Pequeños Electrodomésticos **GTC-D** es un reloj programable diario (24 horas) recomendado para la automatización del encendido y apagado de pequeños electrodomésticos en el hogar o el comercio, tales como lámparas, radio/sonido, peceras, cafeteras, luces decorativas y otros.

El Programador Horario Electromecánico Para Pequeños Electrodomésticos **GTC-D** cuenta con un dial giratorio y un conjunto de segmentos que facilitan la programación de los eventos de encendido. Su salida es a relé. Adicionalmente, posee un selector que permite conmutar entre dos modos de funcionamiento:

- ON: La carga siempre está conectada
- Timer ⌚: La carga sólo enciende cuando corresponde el horario de encendido.

■ CARACTERÍSTICAS FÍSICAS



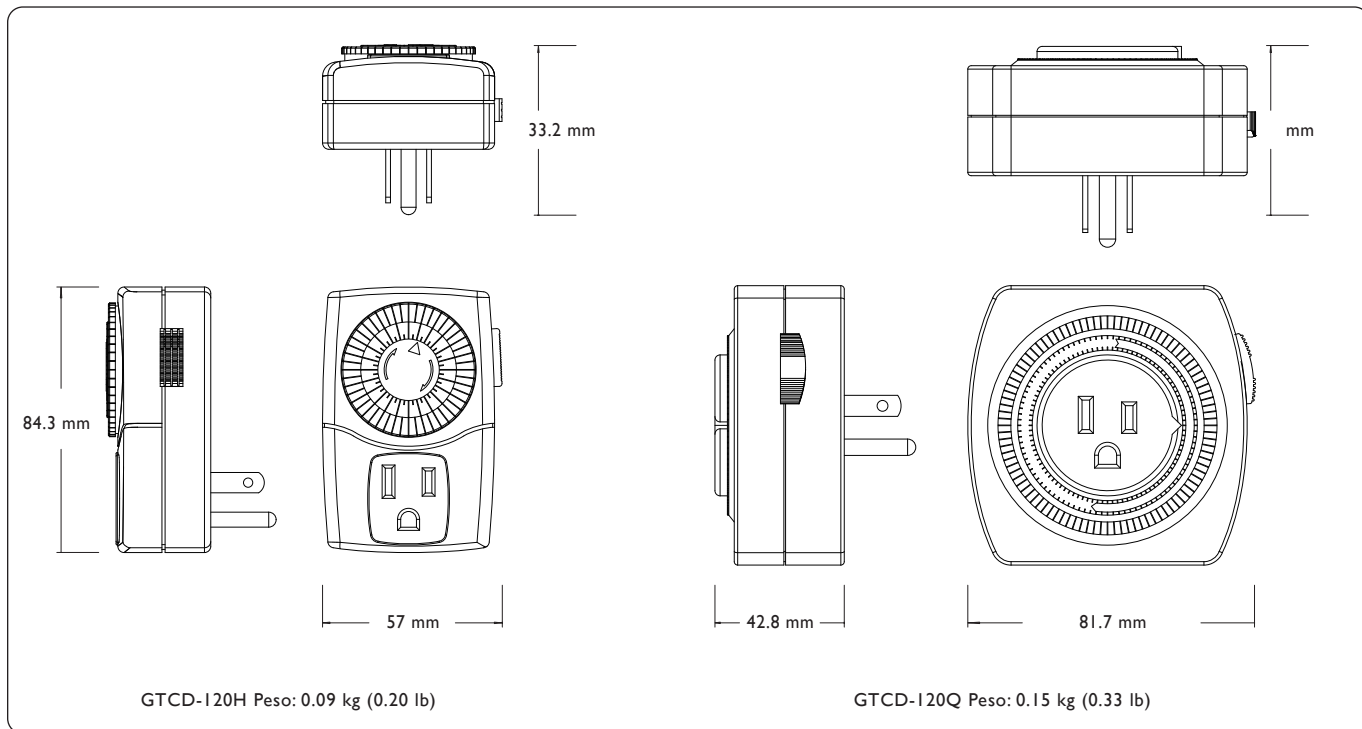
Gente, Generación de Tecnología, C.A., RIF: J-00223173-4
 Avenida El Buen Pastor cruce con calle Vargas, Edificio Alba,
 Piso I, Local I-A, Boleíta Norte, Caracas - Venezuela,
 Zona Postal 1070. Telf.: ++(58 212) 237.07.11 (Master)
 Fax: ++(58 212) 235.24.97
 e-mail: genteven@genteca.com.ve / www.genteca.com.ve

■ INFORMACIÓN DE SEGURIDAD



REVISE SU ENCHUFE Y TOMACORRIENTE. Si están flojos o en mal estado se produce una mala conexión y pueden dañar el programador y el equipo a controlar. **RIESGO DE CHOQUE ELÉCTRICO.** Antes de cualquier reparación o mantenimiento, se debe desenchufar el programador y el equipo. **PARA SU SEGURIDAD** y efectos de la Garantía no exceda la capacidad máxima de corriente del programador.

■ MEDIDAS Y PESO



■ COMO ORDENAR *Exceline* GTC-D

GTC-D 120 _

H – Evento mínimo de 30 minutos

Q – Evento mínimo de 15 minutos

■ ESPECIFICACIONES TÉCNICAS MODELOS

GTC-D 120 Q

GTC-D 120 H

Voltaje nominal	120V~	
Rango del Voltaje de Operación	84 → 156V~	
Frecuencia de Operación	60Hz	
Capacidad de Manejo de Carga	Inductiva: ½ HP Resistiva: 15A Equipos Electrónicos 600 W / 1000 VA	
Tiempo mínimo entre eventos	15 min.	30 min.
Número máximo de eventos	48	24
Temperatura de operación	-5 → 55°C	
Humedad relativa máxima	85% H.R.	
Rigidez dieléctrica	2 kV	

NOTA: Las especificaciones y descripciones mostradas en este documento están sujetas a cambio sin previo aviso.