



(Modelos para 120 VAC y 220 VAC disponibles por separado).

### ■ CARACTERÍSTICAS GENERALES

- Programación de hasta 20 eventos.
- Batería de respaldo reemplazable.
- 15 tipos de programas diarios o semanales.
- Pantalla LCD para fácil visualización.
- Accionamiento manual o automático de la carga.
- Función de incremento de una hora (horario de verano).
- Función aleatoria de accionamiento.
- Capacidad de manejo de carga directa hasta :  
Modelo 120 V~: 20A @ 1 HP/120V~.  
Modelo 220 V~: 20A @ 2 HP/220V~.

### ■ NORMAS DE PRODUCTO APLICADAS

- Normas de Seguridad UL917.
- Descarga Electrostática IEC 61000-4-2.
- Inmunidad a Ruido Eléctrico Radiado IEC 61000-4-3.
- Transientes Rápidas IEC 61000-4-4.
- Picos de Alta Energía IEC 61000-4-5.

### ■ MODELOS

- GTC-E 120AS
- GTC-E 220MS



## PROGRAMADOR HORARIO PARA CARGAS ELÉCTRICAS **GTC-E**

El **GTC-E** es un reloj programable semanal (24 horas y 7 días) recomendado para la automatización de cargas eléctricas en el hogar y en aplicaciones comerciales, tales como control de iluminación, sistemas de riego, sistemas de aire acondicionado, refrigeración, alarmas, sistemas de bombeo de líquidos, piscinas, ventilación forzada, pre-calentamiento de hornos y máquinas, seguridad (encendido aleatorio de luces y equipos para simular presencia); o para controlar cualquier carga eléctrica de acuerdo a la programación de su elección.

El **GTC-E** es capaz de realizar hasta 20 eventos (10 encendidos y 10 apagados) con una frecuencia diaria y/o semanal, de acuerdo con las programaciones previamente establecidas. Controla la carga con una salida de relé. Es capaz de manejar motores eléctricos de hasta 2 HP de forma directa.

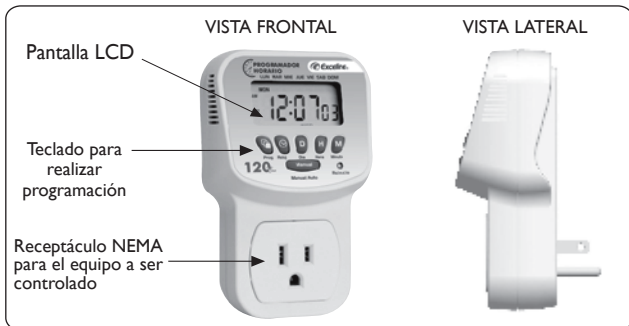
El **GTC-E** cuenta con una pantalla LCD y un teclado que facilita la programación y la utilización de funciones adicionales como: encendido y apagado manual, modo automático activado y modo automático desactivado, selección del horario de verano, función de reinicio y función de programación aleatoria (entre las horas 6:00 pm y 6:00 am).

Diseñado y verificado de acuerdo con los estándares internacionales de compatibilidad electromagnética IEC y los estándares UL de seguridad al usuario, y construido con materiales de altísima calidad, el **GTC-E** es la mejor opción para controlar y administrar el consumo de energía de equipos eléctricos en aplicaciones domésticas y comerciales.



Gente, Generación de Tecnología, C.A., RIF: J-00223173-4  
Av. El Buen Pastor cruce con calle Vargas, Edificio Alba, Piso 1,  
Local 1-A, Boleíta Norte, Caracas - Venezuela, Zona Postal 1070.  
Telf.: ++(58 212) 237.07.11 (Master) Fax: ++(58 212) 235.24.97  
e-mail: genteven@genteca.com.ve / www.genteca.com.ve

## ■ CARACTERÍSTICAS FÍSICAS



## ■ INFORMACIÓN DE SEGURIDAD

### ATENCIÓN



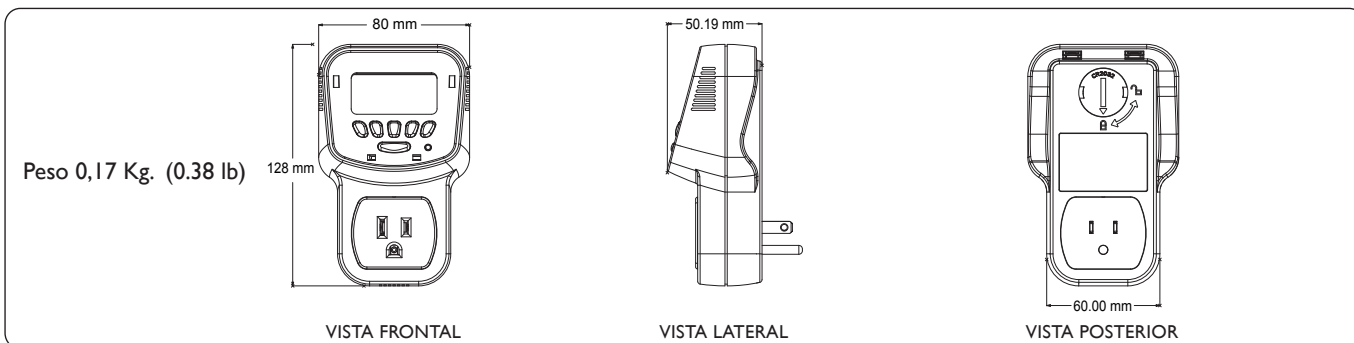
**PARA SU SEGURIDAD** y para conservar la Garantía del producto, no exceda la carga máxima especificada.

### ALERTA



**RIESGO DE CHOQUE ELÉCTRICO.** Desenchufe este aparato antes de destapar la batería.

## ■ MEDIDAS Y PESO



## ■ COMO ORDENAR *Exceline* GTC-E DE ACUERDO A SUS NECESIDADES

GTC-E _ _ _ S		GTC-E 120AS		GTC-E 220MS	
VOLTAJE		120 V~, Carga máxima 20 A, 1.0 HP		208/220 V~, Carga máxima 20 A, 2.0 HP	
ENCHUFE & RECEPTÁCULO		RECEPTÁCULO NEMA 5-15R		RECEPTÁCULO NEMA 6-20R	
A – NEMA 5-15 M – NEMA 5-20		ENCHUFE NEMA 5-15P		ENCHUFE NEMA 6-15P	

## ■ GTC-E ESPECIFICACIONES TÉCNICAS

	GTC-E 120	GTC-E 220
Voltaje de Operación	120 V~	220 V~
Límites de Operación de Voltaje	84 ← 156	161 ← 299
Frecuencia de Operación	60 y 50 Hz	
Consumo Promedio	45 mA	
Expectativa de Vida Eléctrica	100.000 Operaciones	
Cantidad Máxima de Eventos Programables	20 (10 encendidos 10 apagados)	
Intervalo Mínimo entre Eventos	1 minuto	
Pantalla	LCD	
Respaldo de la Programación (duración de la batería en caso de falla de electricidad)	100 horas. Batería reemplazable (tipo CR2032)	
Temperatura Ambiental (Operación)	-5°C → +55 °C (23°F → 131°F)	
Humedad Relativa Máxima	85 % H.R.	
Dimensiones	Largo=133 mm, Ancho=82 mm, Alto=53mm	
Peso	0,17 Kg. (0.38 lb)	
Materiales Plásticos	Carcaza: ABS, Toma corrientes: LEXAN	
Funciones adicionales	Accionamiento Manual/Automático de la salida	
	Horario de Verano (incremento de una hora)	
	Función de programación aleatoria (random)	

NOTA: Las especificaciones y descripciones mostradas en este documento están sujetas a cambio sin previo aviso.