



## RELÉ ALTERNADOR PARA SISTEMAS HIDRONEUMÁTICOS CON DOS BOMBAS **GRA-MV**

### ■ CARACTERÍSTICAS GENERALES

- Alternancia de los contactos de salida, mediante la detección de la apertura del conmutador.
- Voltaje de alimentación de 120 / 220 V~.
- Dos alternativas de montaje, disponibles en el mismo modelo: sobre riel y sobre superficie.
- Salida de contacto seco SPDT de 3,5 A @ 250V~.
- Carcasa de material plástico UL94V0.

### ■ MODELO

#### • **GRA-MV**

Relé (Relevador) alternador con voltajes nominales de 120V~ / 220V~

### ■ NORMAS APLICADAS

#### Diseñado y Verificado según Normas:

- IEC-1000-4-2 Descargas electrostáticas
- IEC-1000-4-3 Campos electromagnéticos radiados
- IEC-1000-4-4 Transientes eléctricas rápidas
- IEC-1000-4-5 Picos de alta energía
- UL-508 y UL-94 Seguridad al usuario

*Exceline GRA-MV* es un dispositivo electrónico de control, que opera activando dos cargas eléctricas en forma alternada. Diseñado para ser usado en cualquier aplicación de automatismos en general y principalmente en la alternancia de bombas de sistemas hidroneumáticos.

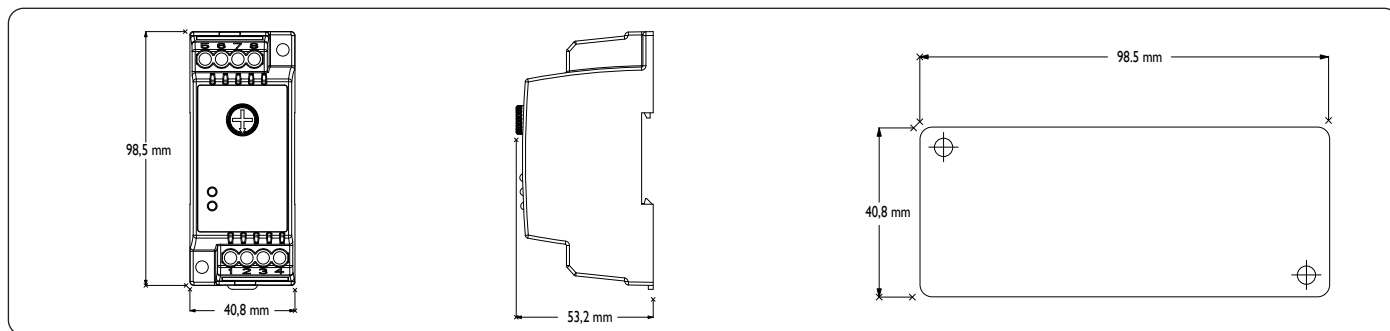
Cada vez que el dispositivo detecta un cambio, de cerrado a abierto, entre sus entradas 3 y 2, generará una actuación sobre los contactos de su etapa de salida (relé SPDT), cambiando su posición.

Si se desea que las cargas sólo operen cuando el conmutador de control (presostato u otro dispositivo conectado entre 3 y 2) se encuentre cerrado, *Exceline GRA-MV* se debe conectar como se indica en el diagrama de conexión.



Fabricado en la República Bolivariana de Venezuela por GENTE, Generación de Tecnología, C.A., RIF: J-00223173-4 Av. El Buen Pastor cruce con calle Vargas, Edif. Alba, Piso 1, Local 1-A, Boleíta Norte, Caracas - Venezuela, Zona Postal 1070. Telf.: ++(58 212) 237.07.11 / Fax: ++(58 212) 235.24.97 E-mail: genteven@genteca.com.ve / www.genteca.com.ve

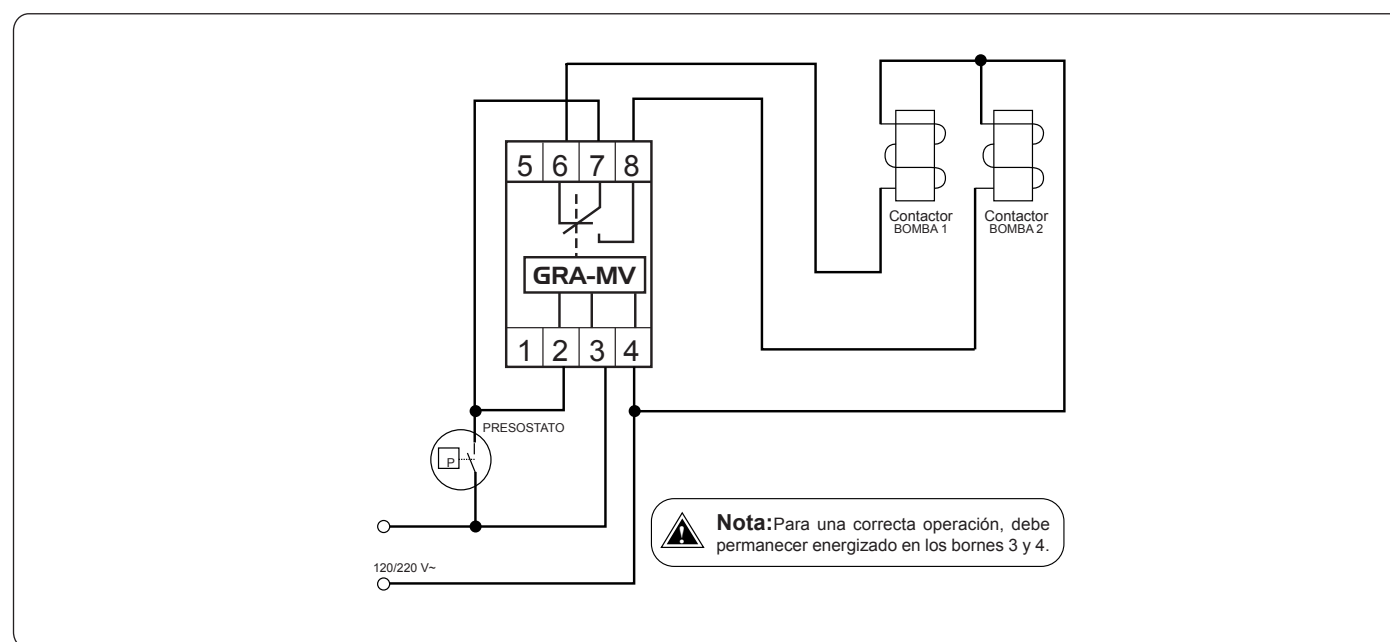
**DIMENSIONES**



**GRA-MV ESPECIFICACIONES TÉCNICAS**

Voltaje nominal	120/220 V~
Rango del voltaje de operación	de 96 a 264 V~
Frecuencia de la red eléctrica	60 Hz
Rango de detección de alternancia	0,5 - 1,2 s
Capacidad de los contactos de relé SPDT	3,5 A@250V~
Número máximo de operaciones	100.000
Cableado	10 a 24 AWG
Temperatura ambiental, límite de operación	-5 a 55 °C
Humedad relativa máxima	85 % H.R.
Material de la carcasa, polímeros	ABS y Nylon
Tipos de Montaje	Riel Simétrico y Sobre superficie
Dimensiones	98,5 x 40,8 x 53,2 mm
Peso	0,081 kg.

**DIAGRAMA DE CONEXIÓN**



NOTA: Las especificaciones y descripciones mostradas en este documento están sujetas a cambio sin previo aviso.