



RELÉ DE CONTROL **GRC-SPST**

■ CARACTERÍSTICAS GENERALES

- Tamaño compacto.
- Empaque sellado.
- Terminales planos.
- Fácil instalaciones.
- Salida de relé SPST 1,5 HP @ 117V~ y 3 HP@220V~

■ MODELO

- **GRC-SPST** 24V~ @ 30A

■ NORMAS APLICADAS

Diseñado y Verificado según Normas:

- IEC-1000-4-2 Descargas electrostáticas
- IEC-1000-4-3 Campos electromagnéticos radiados
- IEC-1000-4-4 Transientes eléctricas rápidas
- IEC-1000-4-5 Picos de alta energía
- UL-508 y UL-94 Seguridad al usuario

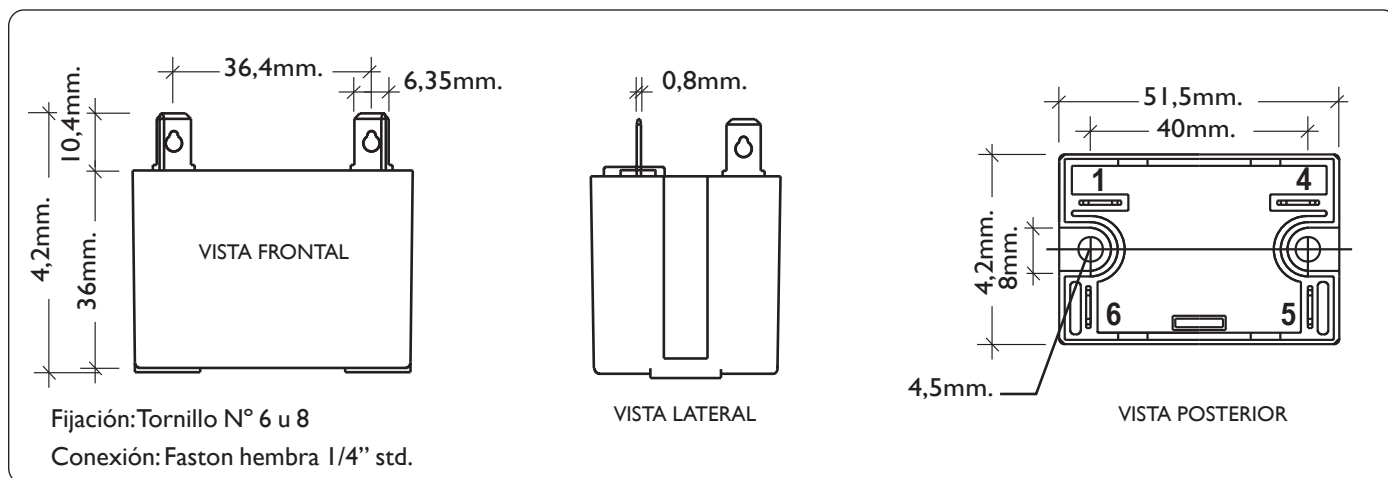
El **GRC-SPST** es un relé electromecánico con salida de contactos **SPST** para aplicaciones de control y de potencia.

Diseñado y verificado de acuerdo con los estándares internacionales de compatibilidad electromagnética IEC, y construido con materiales de altísima calidad, de tamaño compacto, el **GRC-SPST** es la mejor opción para aplicaciones profesionales donde el espacio es una limitante.



Fabricado en la República Bolivariana de Venezuela por GENTE, Generación de Tecnología, C.A., RIF: J-00223173-4 Av. El Buen Pastor cruce con calle Vargas, Edif. Alba, Piso 1, Local I-A, Boleíta Norte, Caracas -Venezuela, Zona Postal 1070. Telf.: ++(58 212) 237.07.11 / Fax: ++(58 212) 235.24.97 E-mail: genteven@genteca.com.ve / www.genteca.com.ve

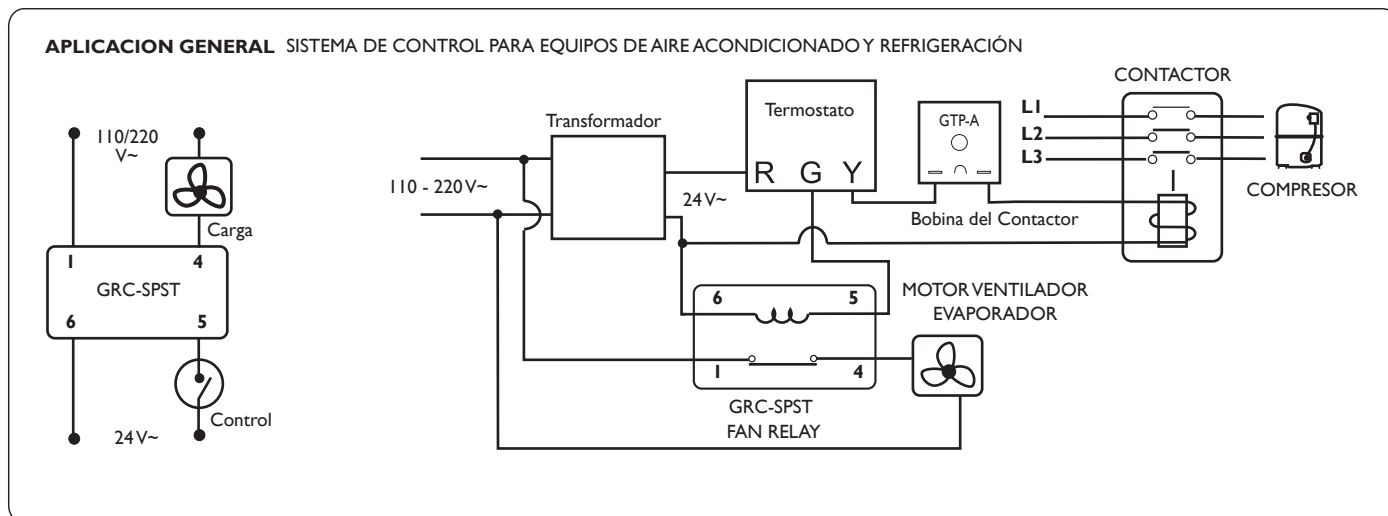
DIMENSIONES



GRC-SPST ESPECIFICACIONES TÉCNICAS

Voltaje de operación	24V~
Capacidad de salida	30 A @ 24V~ 1,5 H.P. @ 117V~ 3 H.P. @ 220V~
Número máximo de operaciones	100.000
Contactos	SPST
Temperatura de operación	-5 a + 55 °C
Humedad relativa máxima	85 %
Medidas	52 x 47 x 35 mm
Peso	91,5 grs
Material de la carcaza	Policarbonato

DIAGRAMA FUNCIONAL



NOTA: Las especificaciones y descripciones mostradas en este documento están sujetas a cambio sin previo aviso.