



Exceline
PROFESIONAL

SUPERVISOR TRIFÁSICO **GST-R**

■ CARACTERÍSTICAS GENERALES

- Protección contra Sobre voltaje y Bajo voltaje.
- Protección contra apagones.
- Protección contra Fase invertida.
- Protección por pérdida de Fase.
- Temporizado de conexión ajustable.
- Indicadores luminosos de **CONECTADO/TEMPORIZADO, SOBRE VOLTAJE/BAJO VOLTAJE, PÉRDIDA DE FASE/FASE INVERTIDA.**
- Salida de Contactos secos, relé (relevador) SPDT.
- Fácil instalación.
- Dos tipos de Montaje:
 - Riel simétrico y sobre superficie plana.
- Tamaño compacto.
- Carcasa en material plástico, no inflamable UL94V0

■ MODELOS

- **GST-R 220P: 208/220 V~**
- **GST-R 440P: 440/480V~**

■ NORMAS APLICADAS

Diseñado según Normas:

UL 508
COVENIN 3445

Verificado según Normas:

IEC 61000-4-2 Descargas Electroestáticas.
IEC 61000-4-3 Campos de Radiofrecuencia.
IEC 61000-4-4 Transientes eléctricas rápidas.
IEC 61000-4-5 Inmunidad a Picos de Alta Energía.

■ FUNCIONES GENERALES

	GST-R220P	GST-R440P
Bajo voltaje permitido, ajustable	de 165 a 200 V~	de 350 a 420 V~
Sobre voltaje ajustable permitido	de 230 a 270 V~	de 495 a 575 V~
Detección de Fase invertida	<0,5s	
Temporizado a la conexión después de falla de V~	Ajustable, de 5 a 300s	
Pérdida de fase de voltaje	IN 33% - OUT 28%	

El Supervisor Trifásico **GST-R** es un dispositivo electrónico diseñado para evitar daños en las cargas trifásicas ocasionados por fluctuaciones de voltaje, interrupciones y fases invertidas.

La protección se logra mediante la medición constante del voltaje en la línea eléctrica, desconectando la carga tan pronto como se produzca la elevación o disminución del valor del mismo, fuera del rango ajustado por el usuario.

Si la carga es desconectada por una perturbación en el suministro eléctrico, el **GST-R** sólo la reconectará transcurrido el temporizado de conexión, después que el valor del voltaje haya regresado dentro del rango adecuado de trabajo.

Este protector posee dos grupos de conectores, uno para la alimentación de las tres fases (L1, L2, L3) y el otro para la conexión del circuito de control (relé/relevador Simple Polo Doble Tiro para manejar bobina de contactor o similar).

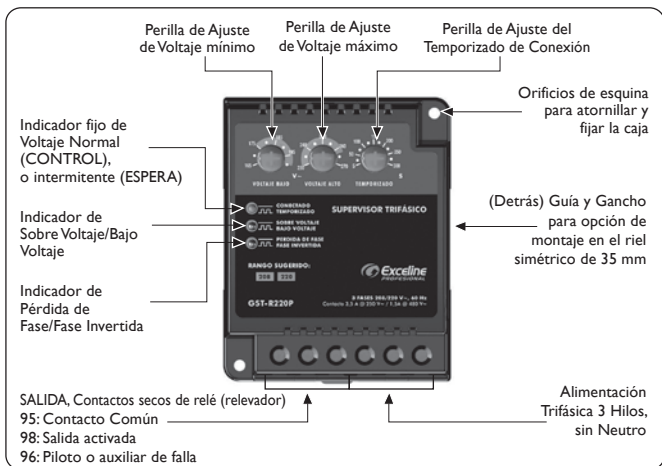
Adicionalmente, dispone perillas de ajuste manual que le permiten al usuario seleccionar el voltaje mínimo permitido, voltaje máximo permitido y el temporizado de conexión una vez desaparecida la falla en el suministro eléctrico.

Diseñado y verificado bajo las normas IEC de compatibilidad electromagnética y construido con materiales de altísima calidad, el **GST-R** es la mejor alternativa de protección para cualquier aplicación profesional.

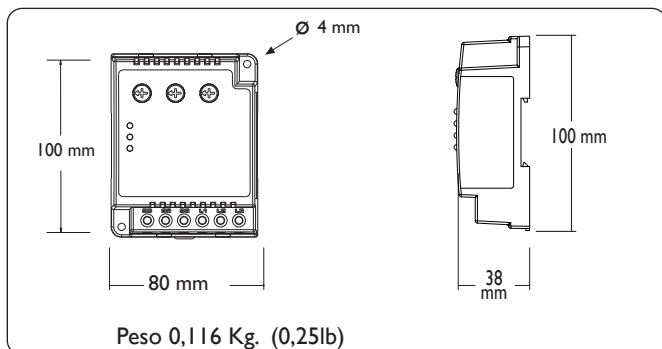
Generación de Tecnología

Gente, Generación de Tecnología, C.A., RIF: J-00223173-4
Avenida El Buen Pastor cruce con calle Vargas, Edificio Alba,
Piso 1, Local 1-A, Boleíta Norte, Caracas - Venezuela,
Zona Postal 1070. Telf.: ++(58 212) 237.07.11 (Master)
Fax: ++(58 212) 235.24.97
e-mail: genteven@genteca.com.ve / www.genteca.com.ve

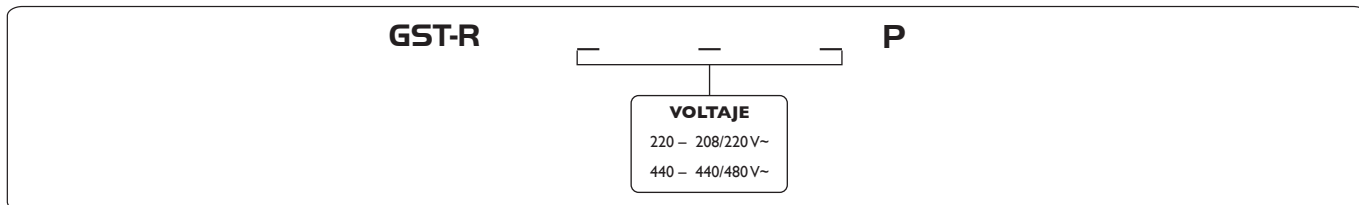
■ CARACTERÍSTICAS FÍSICAS



■ MEDIDAS Y PESO



■ CÓMO ORDENAR *Exceline* GST-R



■ GST-R ESPECIFICACIONES TÉCNICAS

	GST-R220P	GST-R440P
Voltaje nominal	208/220V~	440/480V~
Bajo voltaje permitido, ajustable	de 165 a 200 V~	de 350 a 420 V~
Sobre voltaje ajustable permitido	de 230 a 270 V~	de 495 a 575 V~
Pérdida de fase de voltaje	dispara encima de 33%, restaura debajo de 28%	
Fase invertida	Secuencias: ABC_Normal; CBA_Invertida	
Retardo para desconexión por fase invertida	1 s	
Frecuencia de la línea	60Hz	
Temporizado de desconexión a partir de una falla	3 s	
Temporizado a la conexión, ajustable	De 5 a 300 s	
Capacidad de los contactos de relé (relevador) SPDT	3,5 A@250 V~/1,5 A@480 V~	
Cableado	de 12 a 24 AWG	
Material de la carcasa	ABS y Nylon	
Temperatura ambiental, límite de operación	-5 a + 55 °C (23° a 131 °F)	
Humedad relativa máxima	85% R.H.	
Dimensiones	80mm x 100mm x 38 mm	
Peso	0,116 Kg. (0,25Lb)	

NOTA: Las especificaciones y descripciones mostradas en este documento están sujetas a cambio sin previo aviso.

■ INFORMACIÓN DE SEGURIDAD

ALERTA



PARA SU SEGURIDAD y efectos de Garantía, no exceda la capacidad máxima de corriente del protector. Requiere un Contactor para el manejo de la caja.

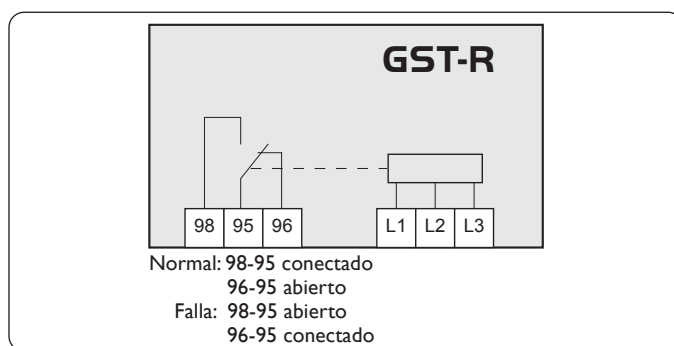
■ MEDIDAS A CONSIDERAR RESPECTO A LA COMPATIBILIDAD ELECTROMAGNÉTICA

NOTA

Este producto es compatible en todo tipo de Ambientes Electromagnéticos: Residenciales, Domésticos e Industriales.

■ INSTALACIÓN

• DIAGRAMA DE CONEXIÓN



■ HERRAMIENTAS REQUERIDAS PARA INSTALACIÓN O CONEXIÓN

- Destornillador adecuado para tornillos M2,5 en la conexión en terminales.
- Destornillador adecuado para tornillos 5/32" x 1/2" para el montaje en Superficie Plana.