



TEMPORIZADOR CON RETARDO A LA CONEXIÓN **GTP-A**

■ CARACTERÍSTICAS GENERALES

- Retardo a la conexión, ajustable por el usuario.
- Amplio rango de voltaje de trabajo, para aplicaciones en 24, 120, 208 y 240 VAC, seleccionable mediante el corte de un puente de alambre.
- Capacidad de manejo de corriente hasta 1A @ 240 VAC, FP=0.25.
- Carcaza de material plástico clasificación UL94.
- Fácil instalación.

■ MODELO

- **GTP-A** Ajustable de 0.1 a 8 minutos.

■ NORMAS APLICADAS

Diseñado y Verificado según Normas:

- IEC-1000-4-2 Descargas electrostáticas
- IEC-1000-4-3 Campos electromagnéticos radiados
- IEC-1000-4-4 Transientes eléctricas rápidas
- IEC-1000-4-5 Picos de alta energía
- UL-873 y UL-94 Seguridad al usuario

El **GTP-A** es un dispositivo electrónico de dos terminales, capaz de realizar retardos a la conexión sobre el sistema de control de arranque de motores eléctricos.

Su principal aplicación es la de proteger compresores de refrigeración y aire acondicionado, contra arranques forzados causados por el accionamiento del motor sin que se hayan compensado las presiones. Dichos arranques, causan daños acumulativos e irreversibles en la aislación de los arrollados de los motores eléctricos. Esta protección se logra introduciendo un tiempo de retardo en el arranque, suficiente para que el compresor quede en condiciones de trabajo.

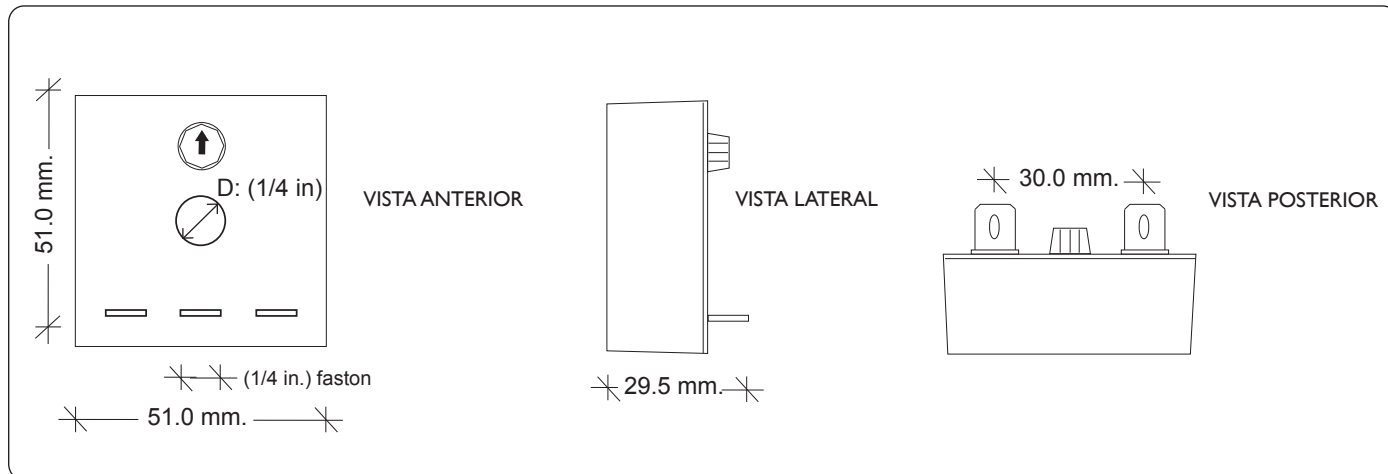
El temporizador **GTP-A** permite ajustar el tiempo de retardo de conexión mediante una perilla ubicada sobre el producto.

Diseñado y verificado de acuerdo con los estándares internacionales de compatibilidad electromagnética IEC, y construido con materiales de altísima calidad, el **GTP-A** es la mejor opción para aplicaciones profesionales.



Fabricado en la República Bolivariana de Venezuela por GENTE, Generación de Tecnología, C.A., RIF: J-00223173-4 Av. El Buen Pastor cruce con calle Vargas, Edif. Alba, Piso 1, Local 1-A, Boleíta Norte, Caracas - Venezuela, Zona Postal 1070. Telf.: ++(58 212) 237.07.11 / Fax: ++(58 212) 235.24.97 E-mail: genteven@genteca.com.ve / www.genteca.com.ve

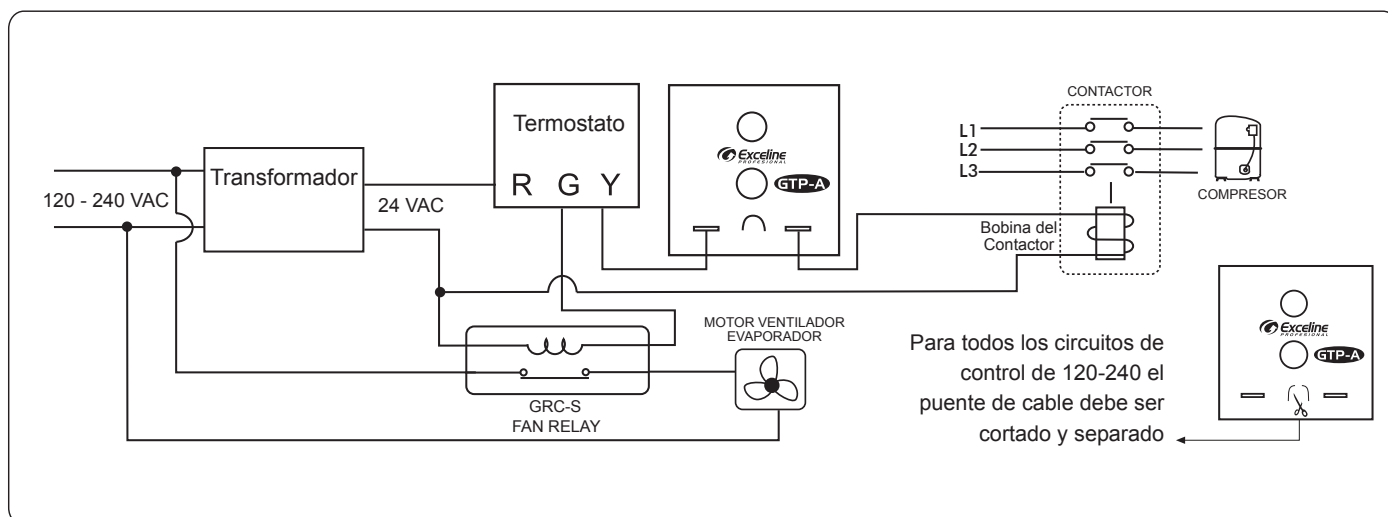
DIMENSIONES



GTP ESPECIFICACIONES TÉCNICAS

Voltaje de operación	24 - 240 VAC
Rango del voltaje de operación	± 20 %
Frecuencia de operación	60 Hz (*)
Tolerancia de los tiempos	± 20 %
Tiempo de retardo (modelo GTP-A)	de 0.1 a 8 min.
Corriente mínima de funcionamiento	40 mA
Capacidad de la salida	SPST, N.A. 1 A @ 220 VAC
Corriente máxima de funcionamiento	1 A
Caída máxima entre sus terminales	2.8 VAC
Temperatura de operación	-5 a +55 °C
Humedad relativa máxima	85 %
Medidas	51 x 51 x 30mm
Peso	37 grs
Material de la carcasa	ABS

APLICACIONES



NOTA: Las especificaciones y descripciones mostradas en este documento están sujetas a cambio sin previo aviso.