



SUPERVISOR TRIFÁSICO PARA MOTORES, TRANSFERENCIAS Y SISTEMAS DE DISTRIBUCIÓN **GST-RM**

■ CARACTERÍSTICAS GENERALES

- Protección contra alto voltaje y bajo voltaje.
- Protección contra apagones y parpadeos.
- Protección contra fase invertida.
- Protección por pérdida de fase.
- Protección por desbalance de voltaje.
- Protección contra variación de frecuencia.
- Tiempo de conexión ajustable.
- Indicadores luminosos de

CONECTADO/TEMPORIZADO, SOBRE VOLTAJE/BAJO VOLTAJE, DESBALANCE, PÉRDIDA DE FASE, FASE INVERTIDA Y VARIACIÓN DE FRECUENCIA.

- Salida de contactos secos, relé (relevador) SPDT.
- Fácil instalación.
- Dos tipos de montaje:
 - Riel simétrico DIN y sobre superficie plana.
- Tamaño compacto.
- Carcasa en material plástico ingenieril.

■ MODELOS

- GST-RM220: 208/220 V~
- GST-RM440: 440/480 V~

■ NORMAS APLICADAS

Diseñado según Normas:
COVENIN 3445

Verificado según Normas:

- IEC 61000-4-2 Descargas Electrostáticas.
- IEC 61000-4-3 Campos de Radiofrecuencia.
- IEC 61000-4-4 Transientes eléctricas rápidas.
- IEC 61000-4-5 Inmunidad a Picos de Alta Energía.

■ FUNCIONES GENERALES

	GST-RM220	GST-RM440
Bajo voltaje permitido, ajustable	de 165 a 200 V~	de 350 a 420 V~
Sobre voltaje permitido	264 V~	575 V~
Tiempo de detección de fase invertida y fase perdida	<0,5 s	
Tiempo de detección de fallas de voltaje y variación de frecuencia	de 0,5 a 10 s	
Tiempo de conexión después de falla de voltaje, ajustable	de 5 a 600 s	
Pérdida de fase de voltaje	IN 33% - OUT 28%	

El Supervisor Trifásico para Motores, Transferencias y Sistemas de distribución **GST-RM** de *Exceline Profesional* es un relé (relevador) electrónico de protección diseñado para evitar los daños que ocasionan las las fallas de voltaje como alto y bajo voltaje, apagones, parpadeos, fase perdida, fase invertida, desbalance y variaciones de frecuencia en motores, transferencias, sistemas de distribución y bombas trifásicas.

La protección se logra mediante la medición constante del voltaje en la línea eléctrica, desconectando la carga cuando una de las variables monitoreadas esté fuera del rango ajustado por el usuario.

Si la carga es desconectada por una perturbación en el suministro eléctrico, el **GST-RM** sólo la reconectará transcurrido el tiempo de conexión, después que el valor del voltaje haya regresado dentro del rango adecuado de trabajo.

Este supervisor posee dos grupos de conectores, uno para la alimentación de las tres fases (L1, L2, L3) y el otro para la conexión del circuito de control (relé/relevador Simple Polo Doble Tiro para manejar bobina de contactor o similar).

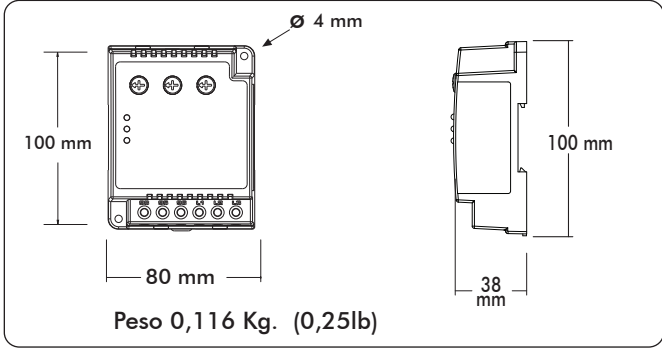
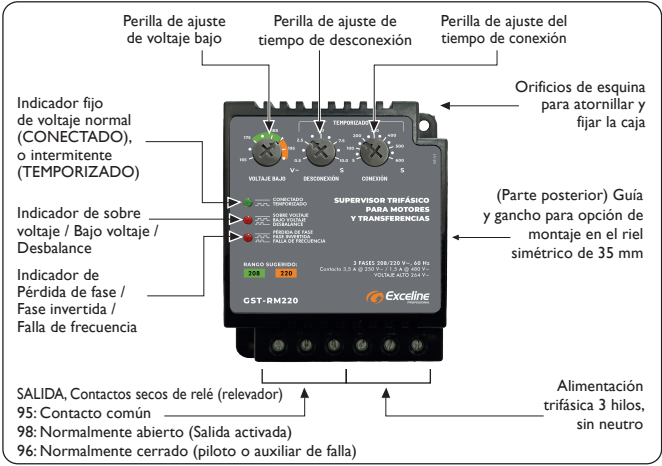
Adicionalmente, dispone de perillas de ajuste manual que le permiten al usuario seleccionar el voltaje mínimo permitido, el tiempo de desconexión y el tiempo de conexión una vez desaparecida la falla en el suministro eléctrico.

Diseñado y verificado bajo las normas IEC de compatibilidad electromagnética y construido con materiales de altísima calidad, el **GST-RM** es la mejor alternativa de protección para motores, transferencias, sistemas de distribución y bombas trifásicas.



Fabricado y distribuido por GENTE, GENERACIÓN DE TECNOLOGÍA, C.A. R.I.F.: J-00223173-4, Av. El Buen Pastor, Cruce con Calle Vargas, Edificio Alba, Piso 1, Local 1-A, Boleíta Norte, Caracas, Estado Miranda, Zona Postal 1070, REPÚBLICA BOLIVARIANA DE VENEZUELA, Tlf.: +(58)(212) 237.0711 (Master), Fax: +(58)(212) 235.2497, e-mail: genteven@genteca.com.ve, página web: www.genteca.com.ve. Distribuido en: Colombia: REDES ELÉCTRICAS, S.A., NIT: 860.062.958-6, Calle 18, N° 25-60, Paloquemao, Bogotá, Tlf.: +(57) 1-3647000, e-mail: gerencia.ventas@redeselectricas.com; México: DUIDA S.A. DE C.V., R.F.C. DUI090113MK5, Fernando Zárraga 55, Ciudad Satélite, Naucalpan de Juárez, Edo. de México, C.P. 53100, Tlf.: +(55) 5572-9200, e-mail: contacto@exceline.com.mx, página web: www.exceline.com.mx; Panamá: COMAR TRADING INC., R.U.C. 319589-50908-21 DV-06, final Calle 18, Edif. 44, local 4, Zona Libre de Colón, Apartado Postal 030200900, Tlf.: +(507) 433-1043, Fax: +(507) 433-2837.

CARACTERÍSTICAS FÍSICAS



INFORMACIÓN DE SEGURIDAD

ALERTA

PARA SU SEGURIDAD y efectos de garantía, no exceda la capacidad máxima de corriente del protector. Requiere un contactor para el manejo de la caja.

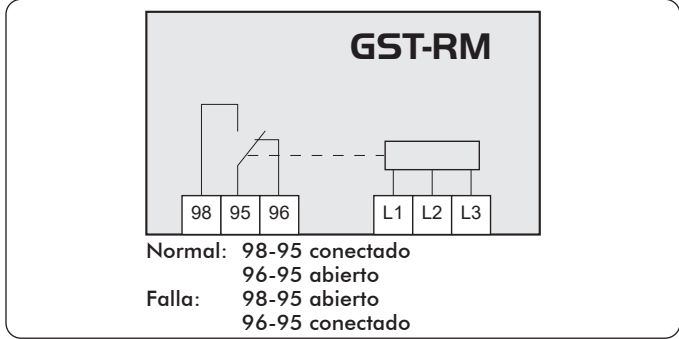
MEDIDAS A CONSIDERAR RESPECTO A LA COMPATIBILIDAD ELECTROMAGNÉTICA

NOTA

Este producto es compatible en todo tipo de ambientes electromagnéticos: residenciales, domésticos e industriales.

INSTALACIÓN

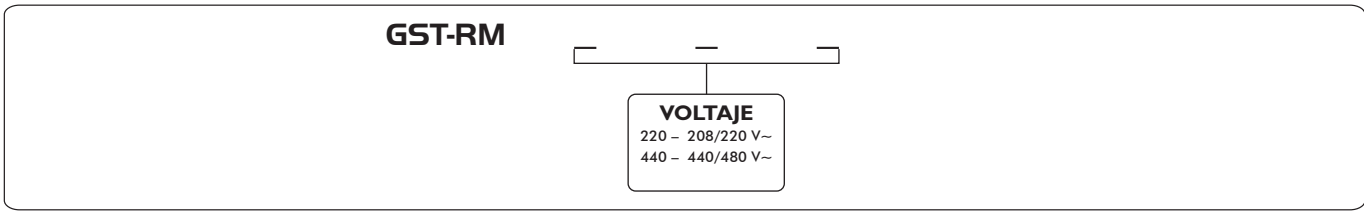
DIAGRAMA DE CONEXIÓN



HERRAMIENTAS REQUERIDAS PARA INSTALACIÓN O CONEXIÓN

- Destornillador adecuado para tornillos M2,5 en la conexión en terminales.
- Destornillador adecuado para tornillos 5/32" x 1/2" para el montaje en superficie plana.

CÓMO ORDENAR *Exceline Profesional* GST-RM



GST-RR ESPECIFICACIONES TÉCNICAS

	GST-RM220	GST-RM440
Voltaje nominal	208/220V~	440/480V~
Bajo voltaje permitido, ajustable	165 - 200 V~	350 - 420 V~
Sobre voltaje permitido	264 V~	575 V~
Pérdida de fase de voltaje	IN > 33%, OUT < 28%	
Desbalance de voltaje	IN ±8%, OUT ±6%	
Variación de frecuencia	IN ±3% fn, OUT ±2% fn	
Fase invertida	Secuencias: ABC_Normal; CBA_Invertida	
Tiempo de desconexión por fase invertida y fase perdida	<0,5 s	
Frecuencia de la línea (fn)	60 Hz	
Tiempo de desconexión ajustable ante fallas de voltaje alto, voltaje bajo, desbalance de voltaje y variación de frecuencia	de 0,5 a 10 s	
Tiempo de desconexión ante parpadeos	150 milisegundos	
Tiempo de conexión ajustable	de 5 a 600 s	
Capacidad de los contactos de relé SPDT	3,5 A @ 250 V~ / 1,5 A @ 480 V~	
Cableado	de 12 a 24 AWG	
Material de la carcasa	ABS y Nylon	
Temperatura ambiental, límite de operación	-5 a + 55 °C (23° a 131 °F)	
Humedad relativa máxima	85%	
Dimensiones	80mm x 100mm x 38 mm	
Peso	0,116 Kg. (0,25Lb)	

NOTA: Las especificaciones y descripciones mostradas en este documento están sujetas a cambio sin previo aviso.