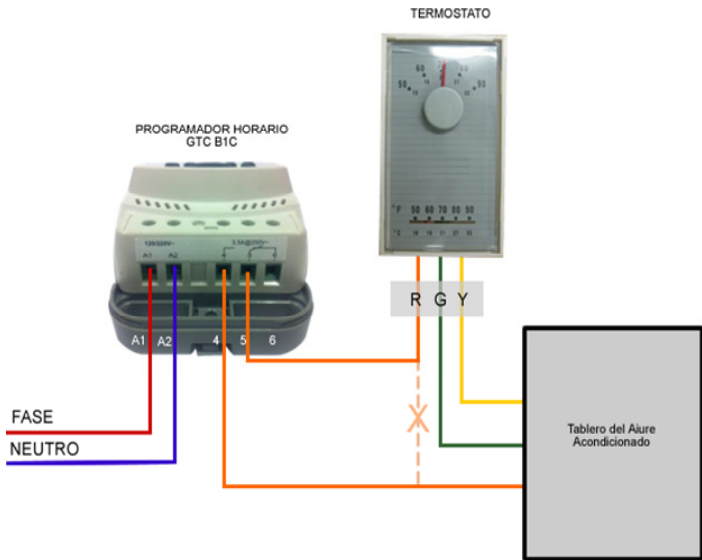


# ESQUEMA DE MANEJO DE UN AIRE ACONDICIONADO A TRAVÉS DEL TERMOSTATO CON UN PROGRAMADOR HORARIO GTC-B1C-MV



PROGRAMADOR HORARIO  
GTC-B1C-MV



El GTC-B1C-MV ES MULTIVOLTAJE:  
COMPATIBLE CON 120V / 220V

