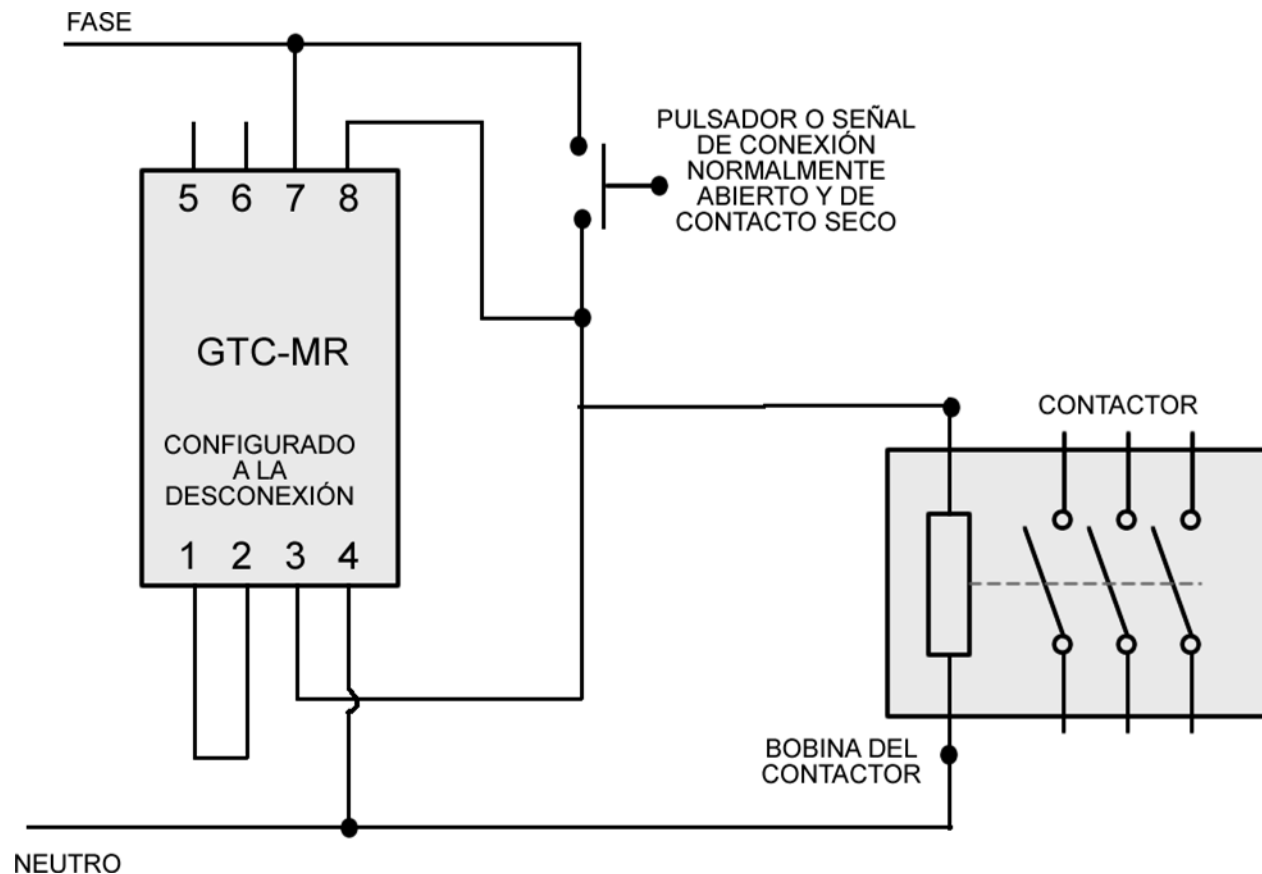


# ESQUEMA PARA OBTENER UN TEMPORIZADO A LA DESCONEXIÓN ACCIONADO POR PULSO



## IMPORTANTE:

La bobina del contactor deberá ser del mismo voltaje del relé temporizador

## FUNCIONAMIENTO:

Al recibir un pulso instantáneo, el temporizador se mantendrá energizado a sí mismo y mantendrá energizada la bobina del contactor durante el tiempo configurado en el temporizador.