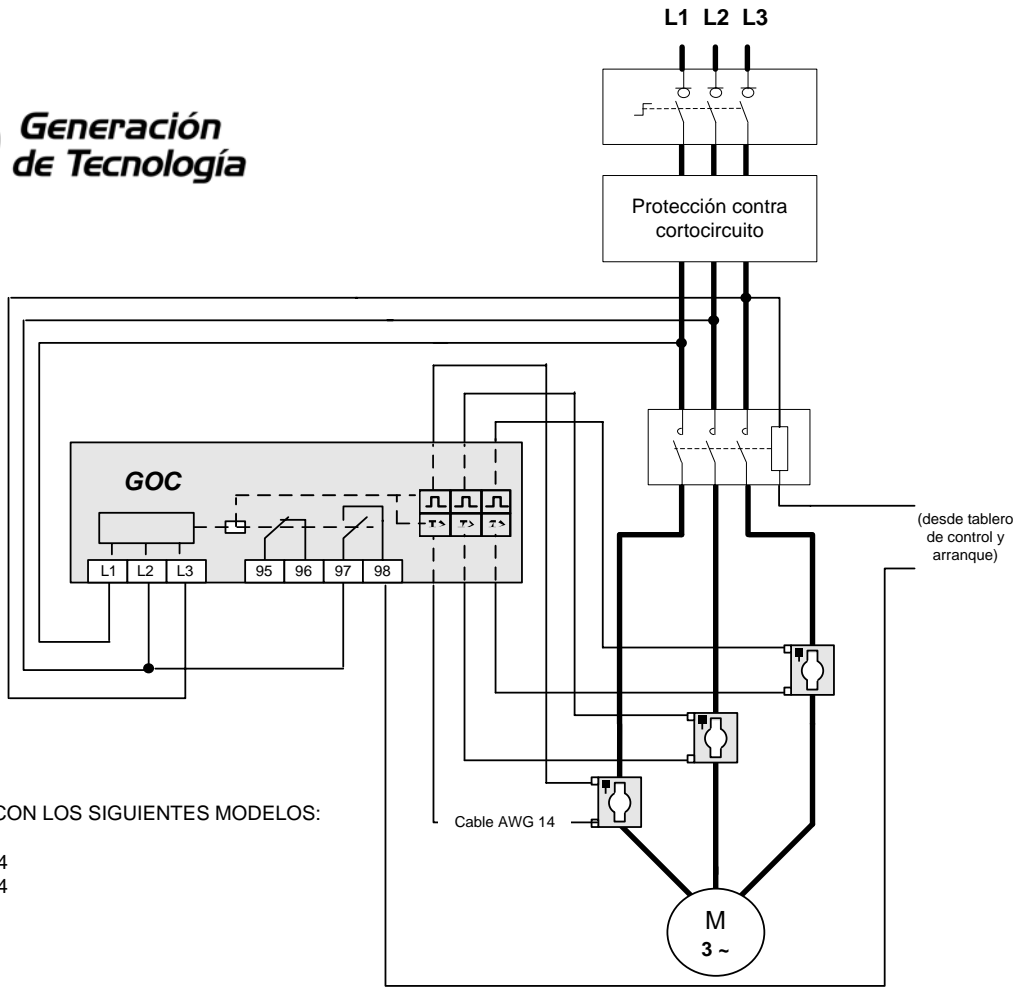


GOC T: PROTECCIÓN DE MOTORES CON CORRIENTE NOMINAL SUPERIOR A 80 A



APLICABLE CON LOS SIGUIENTES MODELOS:

- GOC T 208 04
- GOC T 480 04

NOTAS:

NOTA DE APLICACIÓN:

UTILIZACIÓN DEL GOCT CON TOROIDES EXTERNOS

- 1) La utilización de toroides externos permite al GOCT proveer de forma indirecta la protección por sobrecarga, para motores con corrientes nominales superiores a 80 amperios.
- 2) Esta aplicación no se recomienda para motores que operan en equipos con alta inercia o prolongado tiempo de aceleración (ventiladores, presurizadores, molinos, etc.)
- 3) Para ajustar el GOCT se recomienda utilizar el *procedimiento de ajuste fino* según se indica en las instrucciones de instalación que acompañan al producto

CT EXTERNOS SUGERIDOS, SEGÚN LA CORRIENTE NOMINAL

Rango de corriente nominal		Toroide
Min	Max	Relación / 5
13	17	50
15	20	60
19	25	75
25	33	100
31	42	125
38	50	150
50	67	200
63	83	250
75	100	300
100	133	400
125	167	500
150	200	600
188	250	750
200	267	800
250	333	1000
300	400	1200
375	500	1500
500	667	2000

Ejemplo

Ejemplo: si un motor consume una corriente nominal de 350 amperios los toroides externos a seleccionar serán de valor igual a 1200