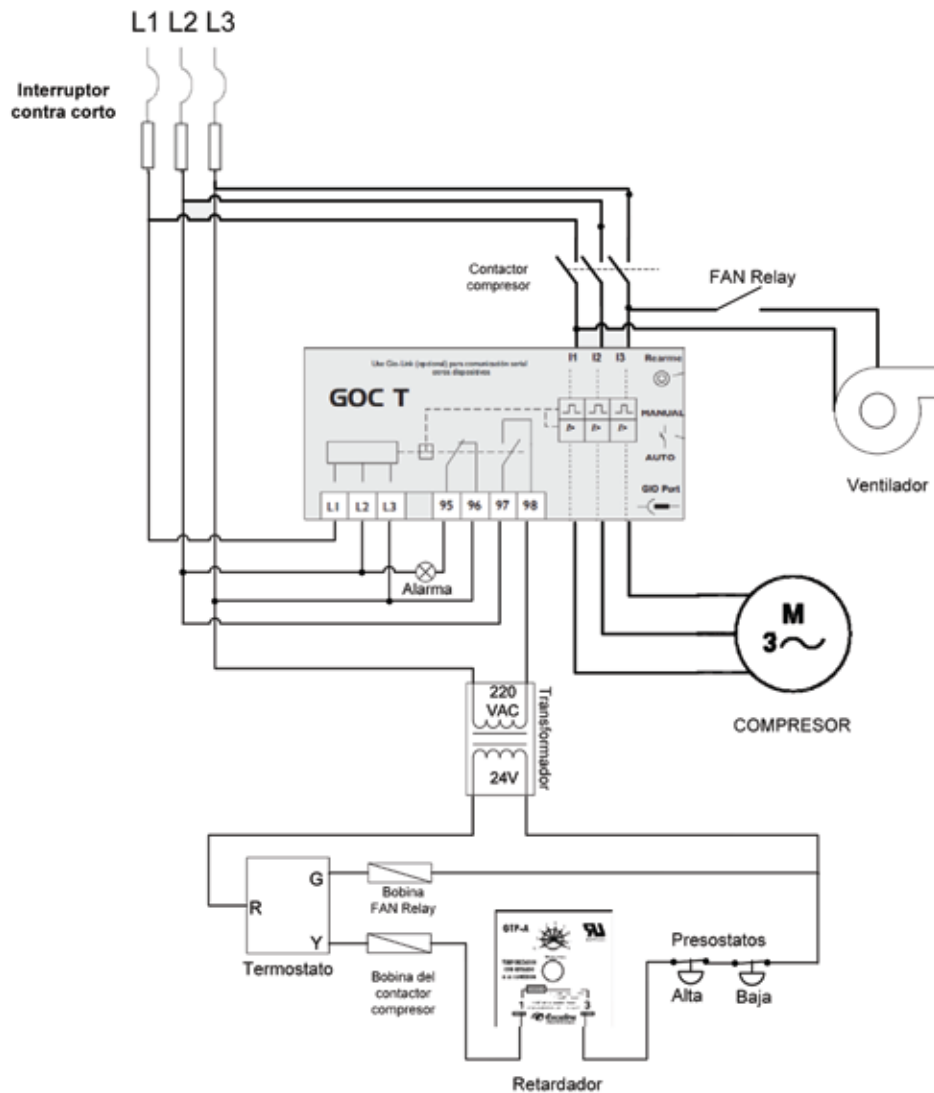


## Sistemas de Aire Acondicionado usando GOC-T y GTP-A para Temporizar con Retardo a la Conexión (desconexión lado primario del transformador)



### NOTAS

- En caso de fallas por voltaje de línea por corriente o sobrecarga en el Compresor, el **GOC-T** apaga todo el sistema, desenergizando el lado primario del transformador de control.
- Los terminales de entrada de voltaje **L1-L2-L3** tienen que estar conectados a la línea, antes del contactor.
- Los cables de energía del compresor pasan primero por los orificios de sensores de corriente **I1 I2 I3** del **GOC-T**.
- No deben conectarse otras cargas o motores monofásicos en el tramo comprendido entre el **GOC-T** y el compresor.
- Para este tipo de aplicaciones el Selector de Rearme del **GOC-T** debe estar en la posición de **AUTO**.
- Se debe instalar un **GOC-T** para cada motor trifásico.

### PROTECCIÓN ELÉCTRICA

- Si en un lapso menor a 30 minutos ocurren tres fallas de corriente/sobrecarga y el modo de rearme está en **AUTO**, el relé no se reactivará y mantendrá la carga desconectada permanentemente hasta tanto no se pulse nuevamente el botón de rearme.
- Se requerirá la intervención de personal calificado para chequear la instalación eléctrica y corregir las causales de la falla. Luego deberá pulsar el botón de rearme para activar nuevamente el contactor.