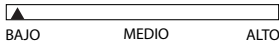


CONTROL DE ILUMINACIÓN DE ÁREAS COMUNES EXTERIORES

LISTA DE EQUIPOS *Exceline*

FOTOCENTRAL **GFR-MV**

 **VOLTAJE DE LA INSTALACIÓN:**
120 V~

GRADO DE DIFICULTAD

 BAJO MEDIO ALTO

El fotocontrol GFR-MV es la mejor opción del mercado para el control de luces exteriores. Le permite automatizar el encendido y apagado de sus luminarias en función de la cantidad de luz ambiental.

Para controlar la iluminación de las áreas comunes exteriores de su edificio es necesario un equipo confiable y preciso que encienda las luminarias cuando la luz natural ya no sea suficiente. Para esto, la opción recomendada es el fotocontrol **GFR-MV**.

Existen varias opciones para el control de la iluminación exterior, como por ejemplo:

- Control directo con una fotocelda **GFR-MV**. La fotocelda **GFR-MV** tiene la capacidad de manejo directo de las siguientes cargas:

Lámparas incandescentes y halógenas	1000 W
Lámparas de descarga de metal, fluorescentes y ahorradoras	1800 VA

En la siguiente tabla puede calcular el máximo número de lámparas que puede manejar la fotocelda dependiendo de la potencia de cada una:

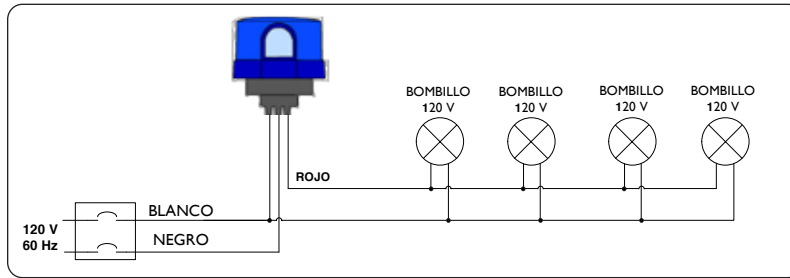
Potencia de cada lámpara	Máximo número de lámparas
25 W	40
30 W	33
75 W	13
100 W	10

GFR-MV

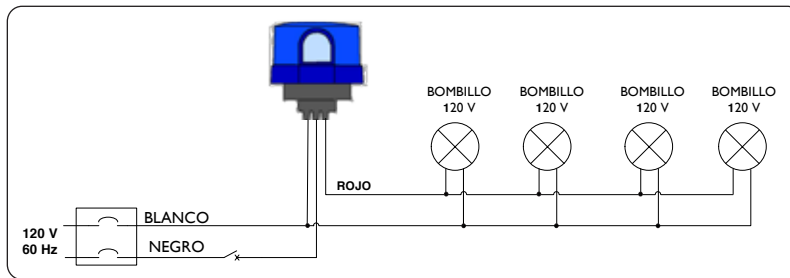
Fotocontrol y base

- Compatible con cualquier tipo de lámparas.
- Apta para trabajar en exteriores a altas temperaturas y en ambientes húmedos, polvorientos y corrosivos.
- Contactos resistentes a la oxidación que soportan alto número de operaciones.



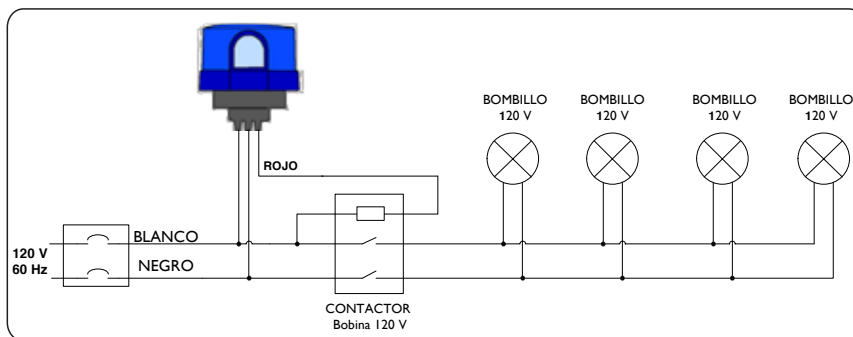


- Control por medio de una fotocelda **GFR-MV** y un interruptor. Cuando el interruptor esté cerrado, la fotocelda puede encender o apagar las luminarias.



- Control por medio de un contactor para manejo de cargas superiores a 1000 W / 1800 VA. En la siguiente tabla se indica cómo se debe dimensionar el contactor de acuerdo a la potencia instalada.

Lámparas incandescentes y halógenas	Lámparas de descarga de metal, fluorescentes y ahorradoras	Contacto
1500 W	2700 VA	45 A / Bobina 120 VAC
2000 W	3600 VA	60 A / Bobina 120 VAC
2500 W	4200 VA	70 A / Bobina 120 VAC
3000 W	5100 VA	85 A / Bobina 120 VAC



NOTA: si sólo se requiere que las luces permanezcan encendidas durante 7 horas, se puede sustituir el fotocontrol por un fototimer, el cual es un interruptor fotoeléctrico temporizado que enciende automáticamente la iluminación de uso exterior y la apaga después de 7 horas, permitiendo el ahorro de energía. La conexión es idéntica a la mostrada en los diagramas anteriores.