

La protección que
necesitas ahora

 **Exceline**

**PROTECTOR DE VOLTAJE PARA
MOTORES MONOFÁSICOS**

GSM-MB/3



■ CARACTERÍSTICAS GENERALES

- Protección contra sobre voltaje y bajo voltaje.
- Protección contra inestabilidad de la red.
- Protección rápida contra voltajes extremos.
- Protección contra parpadeos (Flicks).
- Protección contra apagones y ciclado corto.
- Temporizador inteligente de conexión ajustable por el usuario.
- Interruptor para encendido y apagado manual
- LEDs indicadores de falla y estado del protector: **SOBRE VOLTAJE, BAJO VOLTAJE, CICLO DE ESPERA/ VOLTAJE NORMAL y INESTABILIDAD.**
- Salida de Potencia para conexión directa de cargas inductivas hasta 1,5 HP / 20 A en 120 V~ y hasta 3 HP / 30 A en 220 V~.
- Fácil instalación sobre cajetín 2" x 4" o sobre superficie plana con accesos para canaletas superficiales.
- Cubierta protectora de seguridad, asegurable con precinto, para evitar cambios no autorizados en los ajustes.
- Carcasa de material plástico ingenieril.

■ NORMAS APLICADAS

Diseño según Normas:

UL 508

COVENIN 3445

Verificado según Normas:

IEC 61000-4-2 Descargas Electroestáticas.

IEC 61000-4-3 Campos de Radiofrecuencia.

IEC 61000-4-4 Transientes eléctricas rápidas.

IEC 61000-4-5 Inmunidad a Picos de Alta Energía.

■ FUNCIONES GENERALES

- Sobre Voltaje Ajustable (ver especificaciones).
- Bajo Voltaje Ajustable (ver especificaciones).
- Temporizado Inteligente de Conexión después de una Falla de Voltaje Ajustable de 5 a 180 s (mínimo tiempo apagado). Con sistema aleatorio para evitar que dos o más equipos protegidos arranquen en simultáneo.

El protector de voltaje para Motores Monofásicos **GSM-MB** de **EXCELINE** ofrece protección contra alto y bajo voltaje, parpadeos (Flicks) e inestabilidad de la red eléctrica. Ideal para proteger motores eléctricos monofásicos hasta 1,5 HP en 120 V~ y 3 HP en 220 V~, para cargas de mayor capacidad se instalará el **GSM-MB** manejando la bobina de un contactor. El **GSM-MB** desconecta al equipo más rápido ante variaciones de voltaje extremas y cuenta con un temporizador de conexión inteligente que permite una conexión rápida y segura del equipo protegido al garantizar que el tiempo de recuperación que necesita para funcionar correctamente haya transcurrido.

Esta protección se logra mediante la medición constante y precisa del voltaje en la línea eléctrica, desconectando la carga tan pronto se detecte inestabilidad en la red o una variación de voltaje que ponga en riesgo al equipo protegido. Si la carga es desconectada por una irregularidad en el suministro eléctrico, el **GSM-MB** solo reconectará después de que el valor del voltaje regrese al rango de adecuado de trabajo.

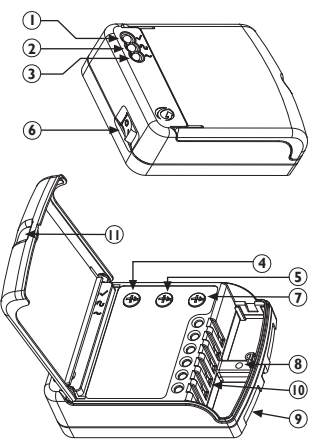
El **GSM-MB** posee un par de conectores, distinguidos con el nombre de ENTRADA y SALIDA, destinados a la alimentación y la carga respectivamente. Adicionalmente, posee tres ajustes manuales que le permiten al usuario seleccionar los voltajes mínimo y máximo permitidos, así como el temporizado antes de la conexión.

Diseñado y verificado bajo las normas IEC de compatibilidad electromagnética y construido con materiales de altísima calidad, el **GSM-MB** es la mejor y más confiable alternativa de protección para cualquier aplicación profesional.

 **Generación
de Tecnología**

Fabricado en la REPÚBLICA BOLIVARIANA DE VENEZUELA; Distribuido por GENTE, GENERACIÓN DE TECNOLOGÍA, C.A. R.I.F.: J-00223173-4, Av. El Buen Pastor, Cruce con Calle Vargas, Edificio Alba, Piso 1, Local 1-A, Boleíta Norte, Caracas, Zona Postal 1070, Tlf.:+(58)(212) 237. 0711 (Master). Fax:+(58)(212) 235.2497, e-mail: genteven@genteca.com.ve, página web: www.genteca.com.ve. Distribuido en México: PROTECTORES EXCELINE S.A. DE C.V., R.F.C. PEX1806124Y5, Fernando Zárraga 55, Ciudad Satélite, Naucalpan de Juárez, Edo. de México, C.P. 53100, Tlf.:+(55) 5572-9200, e-mail:contacto@exceline.com.mx, página web: www.exceline.com.mx; Distribuido en Panamá: COMAR TRADING INC., R.U.C. 319589-50908-21 DV-06, final Calle 18, Edif. 44, local 4, Zona Libre de Colón, Apartado Postal 030200900, Tlf.:+(507) 433-1043, Fax:+(507) 433-2837.

CARACTERÍSTICAS FÍSICAS



CARACTERÍSTICAS BÁSICAS:

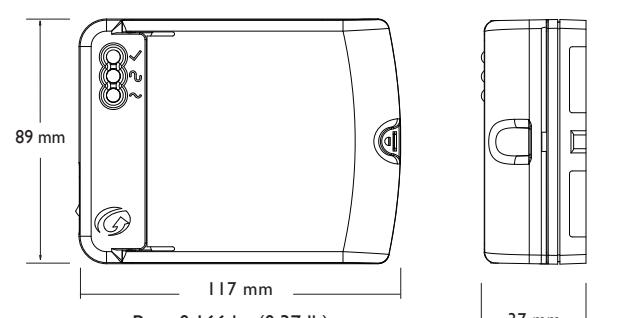
- Indicador luminoso de Voltaje Normal y Ciclo de espera.
- Indicador luminoso de Sobre Voltaje.
- Indicador luminoso de Bajo Voltaje (Fijo) y de Inestabilidad si esta intermitente
- Ajuste del Sobre Voltaje permitido, seleccionable entre 125-145 V~ (para 120 V~) y 230-265 V~ (para 220 V~).
- Ajuste del Bajo Voltaje permitido, seleccionable entre 90-115 V~ (para 120 V~) y 165-210 V~ (para 220 V~).

OTRAS CARACTERÍSTICAS NOVEDOSAS:

- Interruptor para encendido y apagado manual.
- Ciclo de espera ajustable, con perilla selectora entre 5-180 s
- Dos (2) facilidades de montaje sobre:
 - Cajerín 2" x 4".
 - Superficie plana.
- Conveniente acceso para canaletas, a través de secciones desprendibles.
- Conectores más seguros, conformados por bornes de entrada y salida, protegidos con cubierta protectora.
- Cubierta protectora con orificios para precinto de seguridad, para evitar manipulaciones no autorizadas contra los ajustes y conexiones.

CAPACIDAD
 Para equipos con carga hasta 20 A/1,5 HP/3600 W para 120 V~
 30 A/3,0 HP/6600 W para 220 V~

MEDIDAS Y PESO



Peso 0,166 kg (0,37 lb)

CÓMO ORDENAR *Exceline* GSM-MB/3

GSM-M B/3

VOLTAJE


120 - 120 V~

220 - 208 / 220 V~

GSM-MB/3 ESPECIFICACIONES TÉCNICAS

	GSM-M120B/3	GSM-M220B/3
Voltaje nominal	120 V~	208 y 220 V~
Voltaje mínimo permitido	90 - 115 V~	165 - 210 V~
Voltaje máximo permitido	125 - 145 V~	230 - 265 V~
Capacidad de salida	1,5 HP/3600 VA/20 FLA/30 A@Cos φ = 1	3 HP/6600 VA/20 FLA/30 A@Cos φ = 1
Rango del Voltaje de Operación	± 30%	
Frecuencia de Operación	60 Hz	
Temporizado de desconexión ante una falla	0,4 s > t > 3 s (de acuerdo a la intensidad de la falla)	
Ajuste de temporizado inteligente de conexión de la carga	5 -180 s (Mínimo tiempo apagado)	
Número máximo de operaciones de los contactos	20.000	
Temperatura de operación	-5 a + 55 °C	
Humedad relativa máxima	85%	
Medidas	117 x 89 x 37 mm	
Peso	0,166 kg (0,37 lb)	
Material de la carcasa	PCI22, UL94V0	

INFORMACIÓN DE SEGURIDAD

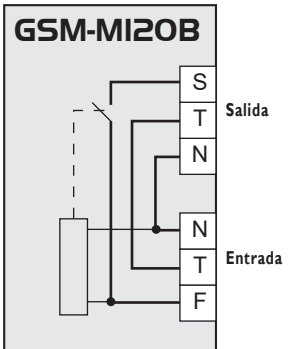
ALERTA  **PARA SU SEGURIDAD** y efectos de Garantía, no exceda la capacidad máxima de corriente del protector. Asegure la correcta polaridad de los cables (Fase, Neutro, Tierra) en su respectiva conexión.

MEDIDAS A CONSIDERAR RESPECTO A LA COMPATIBILIDAD ELECTROMAGNÉTICA

NOTA: Este producto es compatible en todo tipo de Ambientes Electromagnéticos: Residenciales, domésticos e industriales.

INSTALACIÓN · DIAGRAMA DE CONEXIÓN

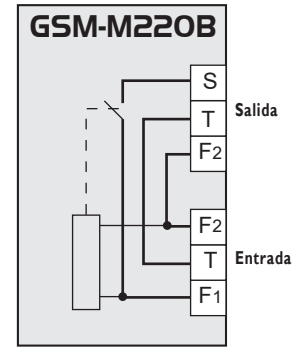
GSM-M120B



Normal: **Salida S** conecta con **Entrada F**
 Falla: **Salida S** desconecta

F = Fase
T = Tierra
N = Neutro

GSM-M220B



Normal: **Salida S** conecta con **Entrada F1**
 Falla: **Salida S** desconecta

F1 = Fase 1
T = Tierra
F2 = Fase 2

HERRAMIENTAS REQUERIDAS PARA INSTALACIÓN O CONEXIÓN

- Destornillador adecuado para tornillos M3 en la conexión en terminales.
- Destornillador adecuado para tornillos N°6, cabeza pan.

NOTA: Las especificaciones y descripciones mostradas en este documento están sujetas a cambio sin previo aviso.