



■ CARACTERÍSTICAS GENERALES

- Interruptor para encendido y apagado manual.
- Protector contra cortocircuitos y sobrecargas, con restauración manual.
- Filtro de ruido electromagnético y radiado EMI/RFI.
- Protección contra Sobre voltaje y Bajo voltaje.
- Protección contra apagones.
- Protección contra picos instantáneos.
- Temporizador de conexión de 30 s
- Indicadores luminosos: **ENCENDIDO, CICLO DE ESPERA, FALLA DE VOLTAJE, PROTECCIÓN DISPONIBLE CONTRA PICOS.**
- Cable de 1,2 metros.
- Fácil instalación.
- Enchufes frontales para conexión de hasta 6 equipos.
- Carcasa en material plástico ingenieril.

■ NORMAS APLICADAS

Diseñado según Norma:

UL 498A

UL 1449

COVENIN 3445

Verificado según Normas:

IEC 1000-4-2 Descargas Electroestáticas

IEC 1000-4-3 Campos de Radiofrecuencia

IEC 1000-4-4 Transientes Eléctricas Rápidas

IEC 1000-4-5 Inmunidad a Picos de Alta Energía

NOM-003-SCFI-2000

■ FUNCIONES GENERALES

- Sobre Voltaje 140 V~
- Bajo Voltaje 90 V~
- Protección contra picos de voltaje entre Fase, Neutro y Tierra 606 joules
- Filtro de ruido EMI/RFI (todos los modelos)..... 15dB
- Supresor de picos en Líneas telefónicas (modelo **GSM-MT120T**)..... 180 joules
- Filtro de ruido de video (modelo **GSM-MT120C**)..... 1 GHz
- Protege equipos electrónicos en conjunto hasta15 A, 1800 W

PROTECTOR DE VOLTAJE PARA EQUIPOS ELECTRÓNICOS

GSM-MT120SE

El protector contra alto y bajo voltaje **GSM-MT120SE** de **Exceline** es un dispositivo electrónico diseñado para evitar los daños que ocasionan los apagones, las alzas, caídas de voltaje y picos de voltaje instantáneos en aparatos tales como televisores, equipos de sonido, equipos de video, máquinas de escribir, etc.

Esta protección se logra mediante la medición constante del voltaje en la línea eléctrica, desconectando la carga tan pronto como se produzca la elevación o disminución del valor del mismo, fuera del rango permitido. Si la carga es desconectada por un apagón o una perturbación en el suministro eléctrico, el **GSM-MT120SE** sólo la reconectará transcurrido el tiempo de conexión, después que el valor del voltaje regrese al rango adecuado de trabajo.

Este protector posee un enchufe extra fuerte en la parte posterior y seis tomas polarizadas en su frente para la conexión de los equipos a proteger. Estas características, unidas al diseño compacto permiten una sujeción segura y efectiva al tomacorriente de pared, ocupando muy poco espacio.

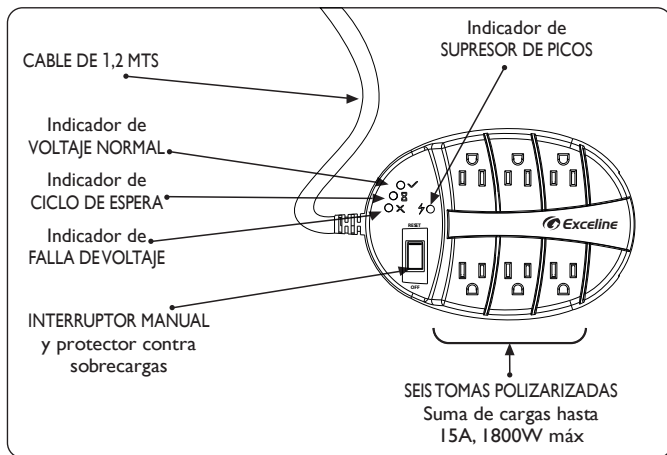
Disponible únicamente en modelo estándar (Sobrecarga, Fallas de voltaje, Picos instantáneos en las tomas, Ruido electromagnético y radiado).

Diseñado y verificado bajo las normas IEC de compatibilidad electromagnética y construido con materiales de altísima calidad, el **GSM-MT120SE** es la mejor alternativa más confiable de protección para cualquier aplicación profesional.



Fabricado en la REPÚBLICA BOLIVARIANA DE VENEZUELA; Distribuido por GENTE, GENERACIÓN DE TECNOLOGÍA, C.A. R.I.F.: J-00223173-4, Av. El Buen Pastor, Cruce con Calle Vargas, Edificio Alba, Piso 1, Local 1-A, Boleíta Norte, Caracas, Zona Postal 1070, Tlf.:(58)(212) 237. 0711 (Master), Fax:+(58)(212) 235.2497, e-mail: genteven@genteca.com.ve, página web: www.genteca.com.ve. Distribuido en México: PROTECTORES EXCELINE S.A. DE C.V., R.F.C. PEX1806124Y5, Fernando Zárraga 55, Ciudad Satélite, Naucalpan de Juárez, Edo. de México, C.P. 53100, Tlf.:(+55) 5572-9200, e-mail:contacto@exceline.com.mx, página web: www.exceline.com.mx; Distribuido en Panamá: COMAR TRADING INC., R.U.C. 319589-50908-21 DV-06, final Calle 18, Edif. 44, local 4, Zona Libre de Colón, Apartado Postal 030200900, Tlf.:(+507) 433-1043, Fax:+(507) 433-2837.

■ CARACTERÍSTICAS FÍSICAS



■ INFORMACIÓN DE SEGURIDAD

ATENCIÓN **REVISE SU ENCHUFE Y TOMACORRIENTE.** Si están flojos o en mal estado se produce una mala conexión y pueden dañar el protector y el equipo doméstico a proteger.



ALERTA **RIESGO DE CHOQUE ELÉCTRICO.** Antes de una eventual reparación o mantenimiento por parte de personal técnico calificado, se deberá desenchufar el protector y el equipo.



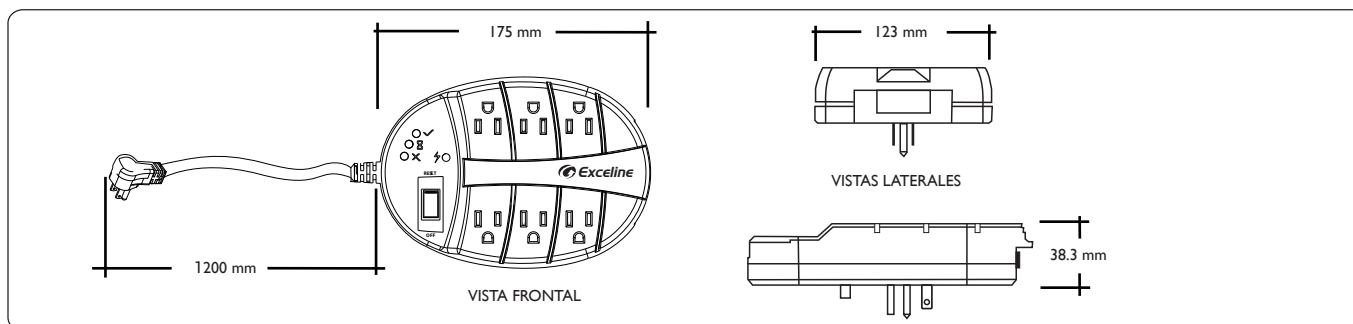
ATENCIÓN **PARA SU SEGURIDAD** y efectos de la Garantía, no exceda la capacidad máxima de corriente del protector. La suma de las seis cargas no deberá exceder de 15 A ó 1800 V.



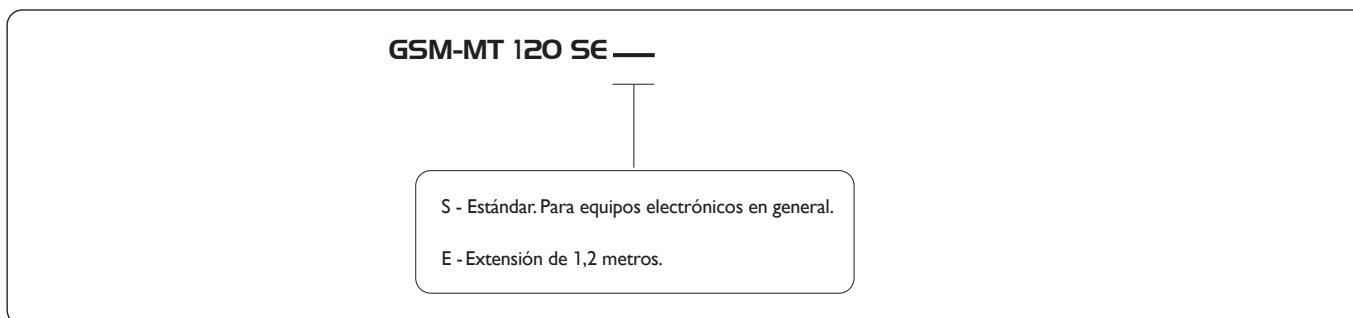
ATENCIÓN **NO SE RECOMIENDA PARA ARTEFACTOS DE REFRIGERACIÓN** (Neveras, Congeladoras, Aires Acondicionados). En tal caso consulte por los modelos **GSM-N** y **GSM-RE**.



■ MEDIDAS Y PESO



■ CÓMO ORDENAR *Exceline* GSM-MT120SE



■ GSM-MT120SE ESPECIFICACIONES TÉCNICAS

Voltaje nominal	120V~
Rango de operación	±30 %
Frecuencia de operación	50/60 Hz
Mínimo voltaje permitido fijo	90V~
Voltaje máximo permitido fijo	140V~
Temporizado de desconexión ante una falla	1 s
Temporizado de conexión de la carga	30 s
Capacidad de salida	15 A, 1800 W
Supresión de picos en los tomacorrientes	606 Joules, 400 V (Fase - Neutro - Tierra)
Filtro de ruido electromagnético EMI/RFI	15 dB
Número máximo de operaciones de los contactos	100.000
Temperatura de operación	-5 a +55 ° C
Humedad relativa máxima	85 %
Medidas	175 x 123 x 38,3 mm
Peso	0,279 Kg (0,62 lb)
Material de la carcasa	ABS, UL94V0

NOTA: Las especificaciones y descripciones mostradas en este documento están sujetas a cambio sin previo aviso.