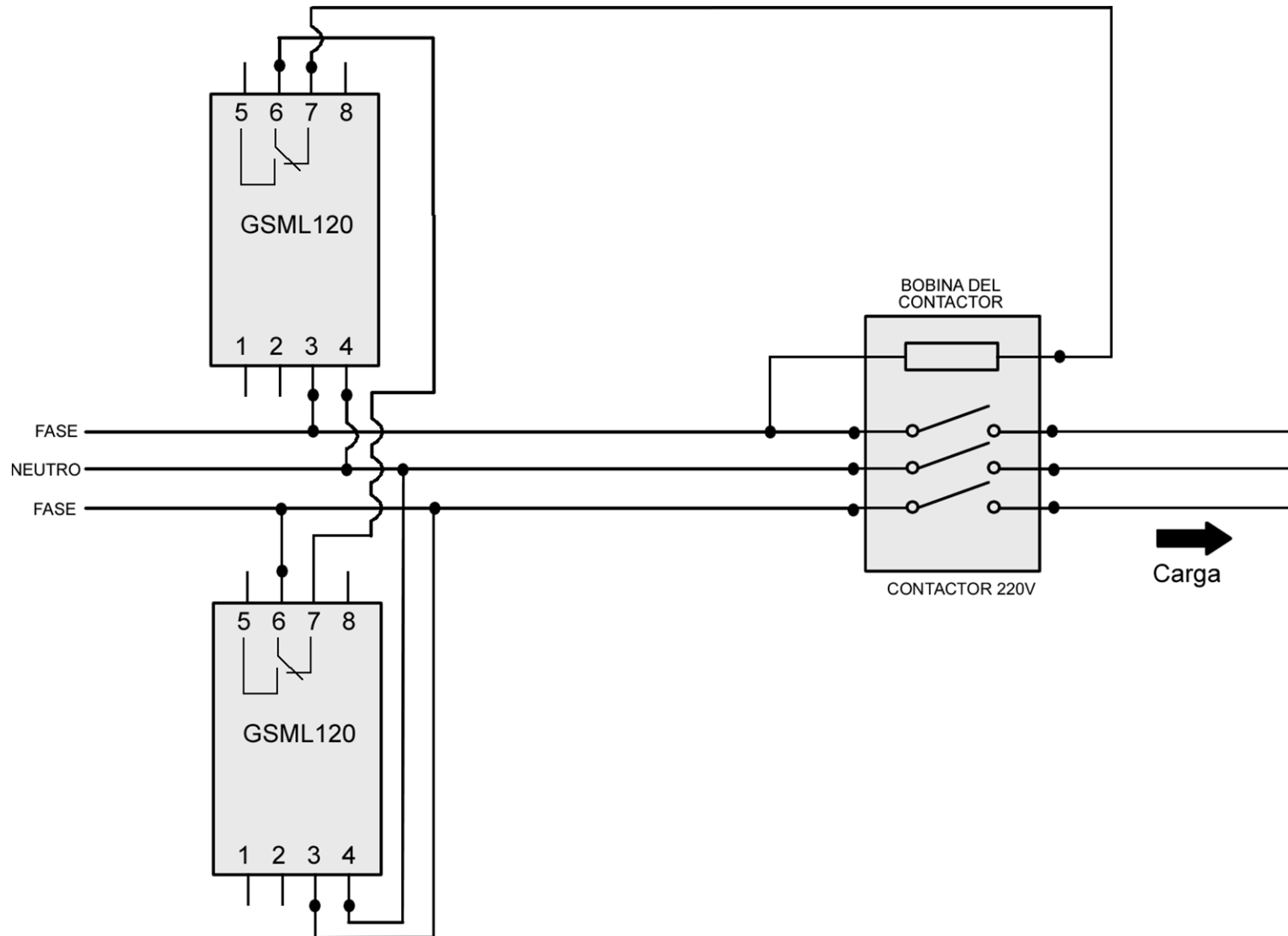


# ESQUEMA PARA PROTEGER UN SISTEMA DE 2 FASES EN 220V



## NOTA:

- Esta configuración permite detectar desbalance
- En caso de Voltaje Bajo o Alto, la desconexión se realizará por 3 minutos.
- La bobina del contactor debe ser de 220V